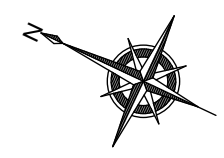


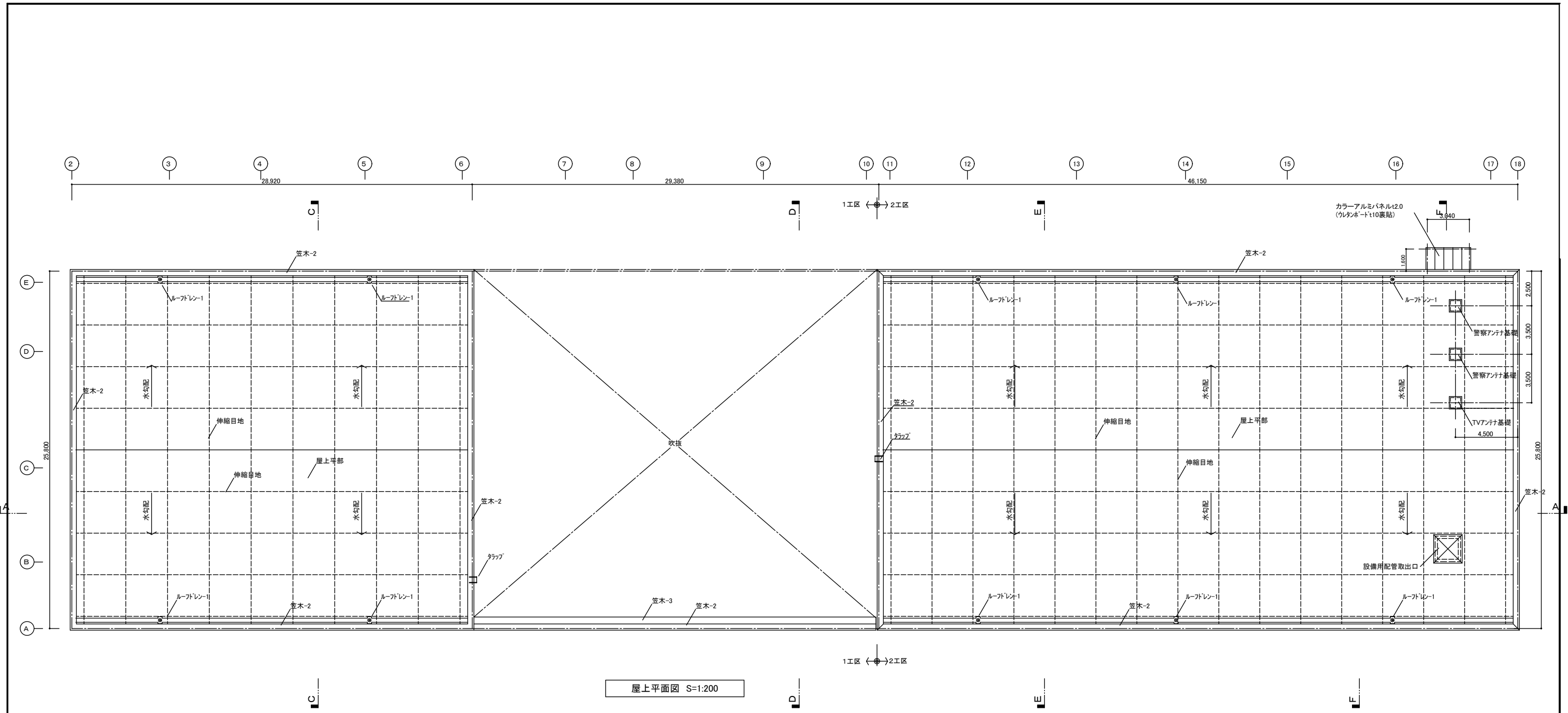
1階平面図 S=1:200



下部:地下ピットを示す

- 防火区画凡例
- ⑤ 防火設備(随時閉鎖式)
- ⑩ 特定防火設備(常時閉鎖式)
- Ⓢ 特定防火設備(煙感知器連動自動閉鎖式防火シャッター)

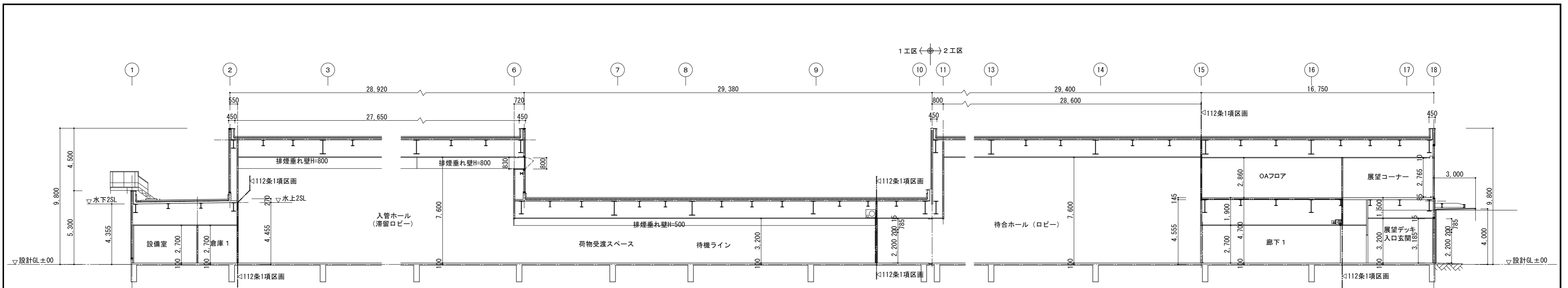
			CHECK	DRAW	SCALE	TITLE	
					1:200	NAME	
						1階平面図	No A
							64-20



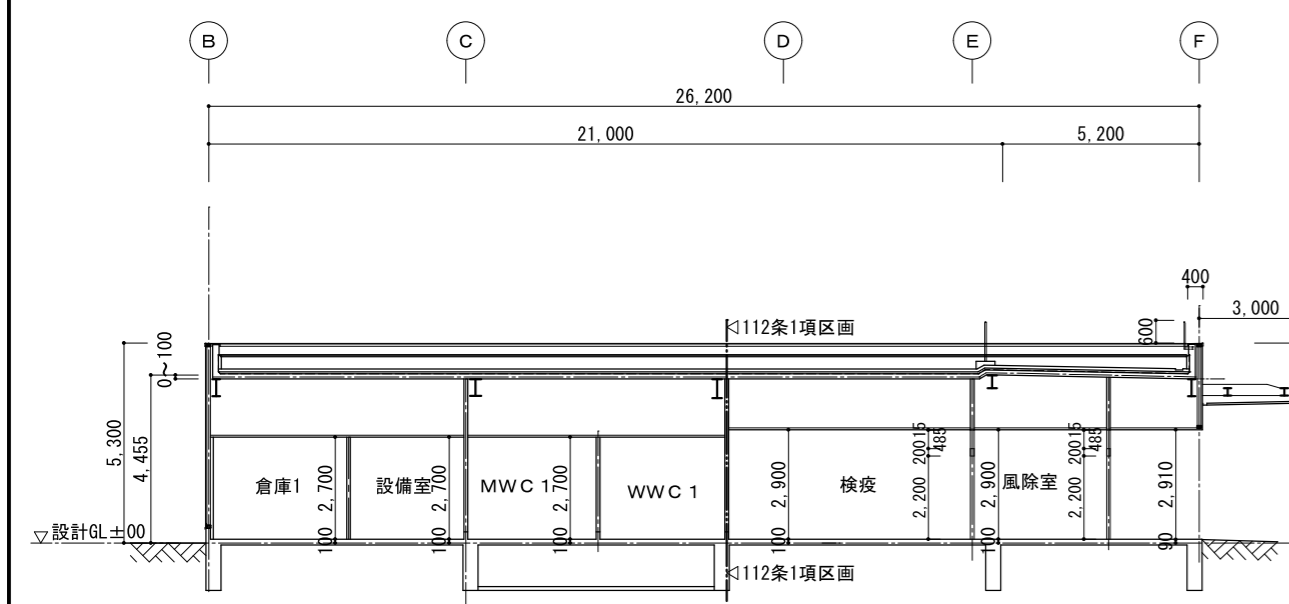
屋上平面図 S=1:200



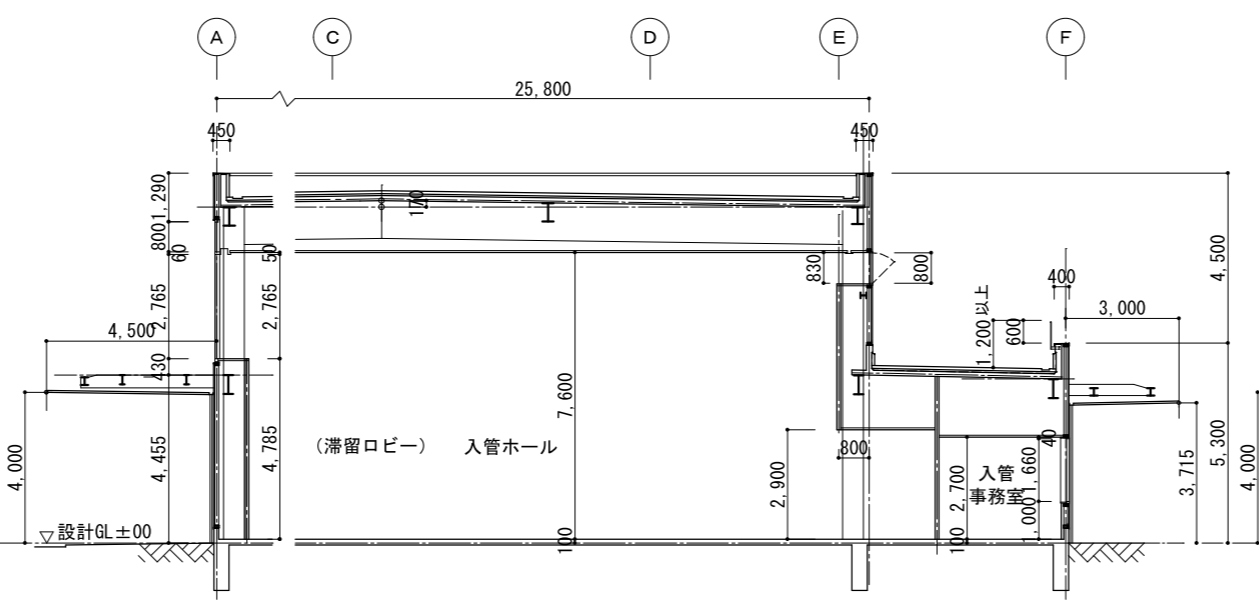
		CHECK	DRAW	SCALE	TITLE	
				1:200	NAME	屋上平面図
						No. A 64-22



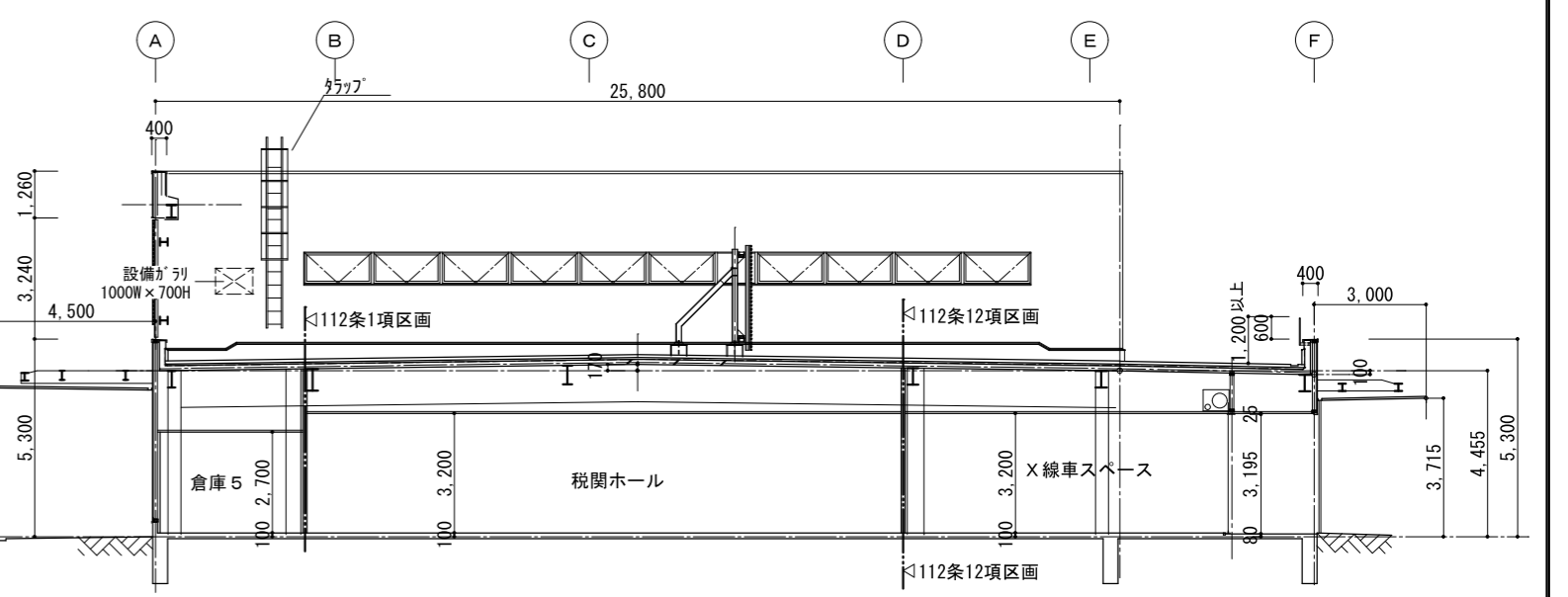
A断面図 S=1:200



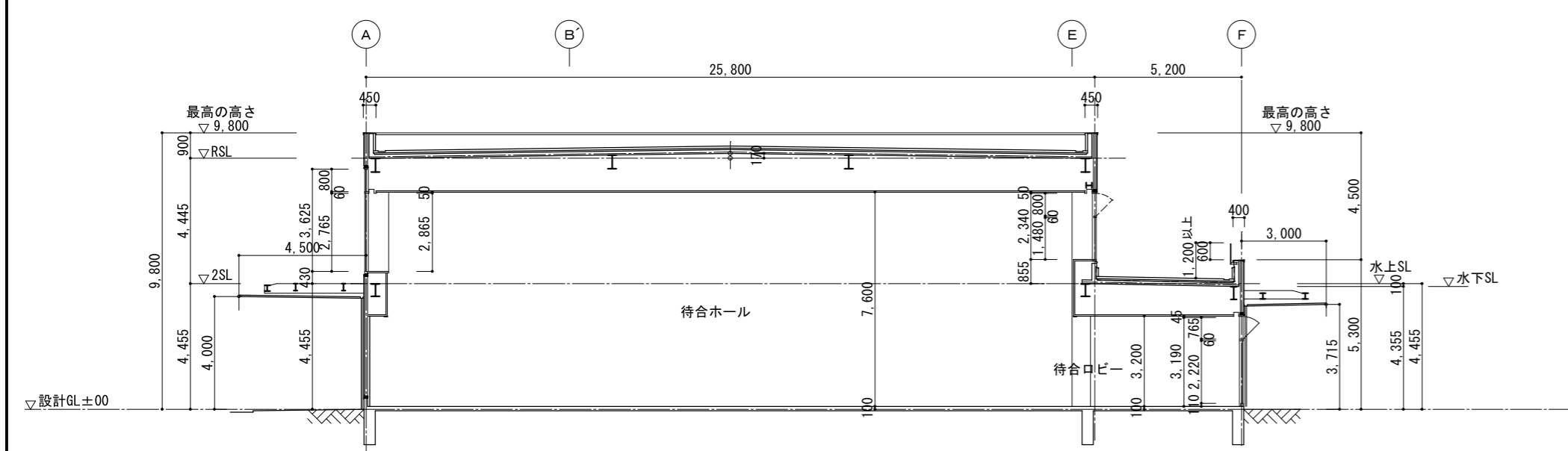
B断面図 S=1:200



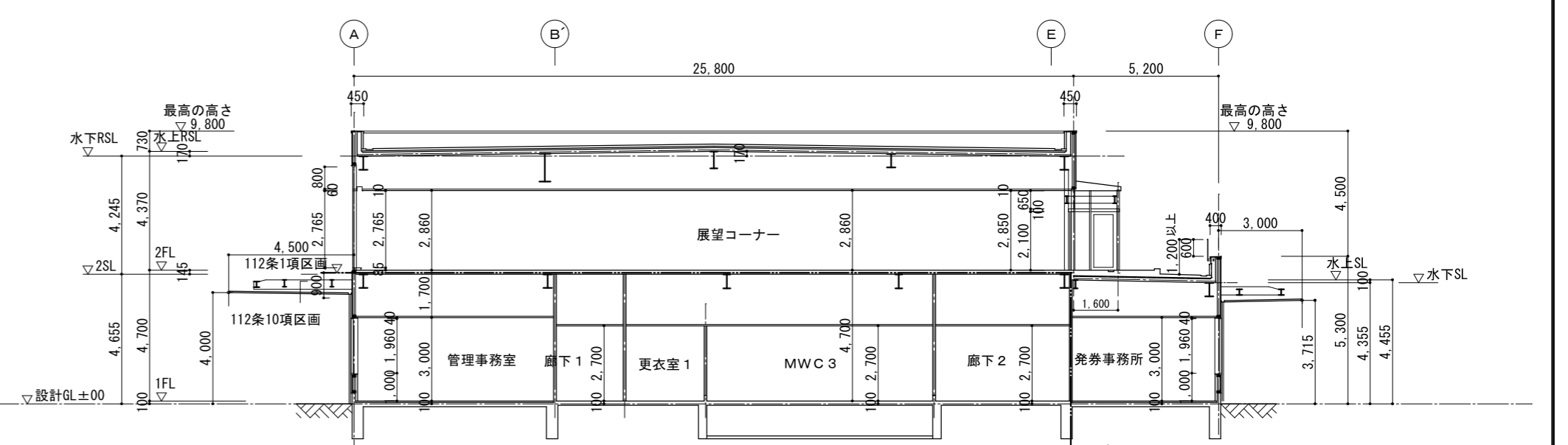
C断面図 S=1:200



D断面図 S=1:200

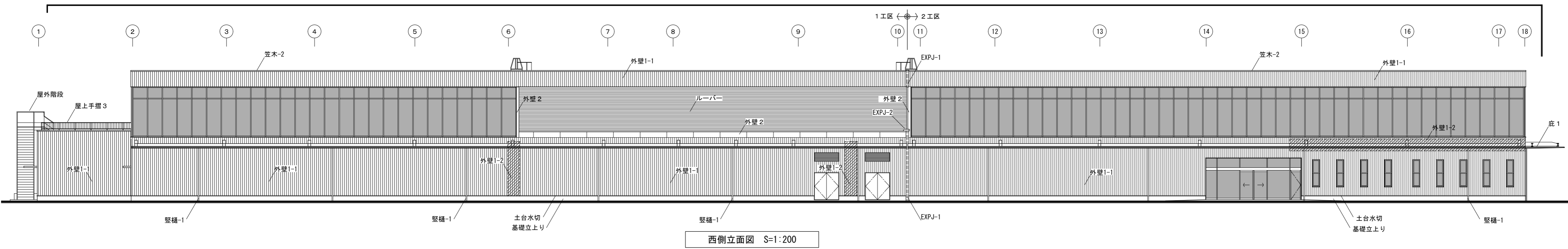


E断面図 S=1:200

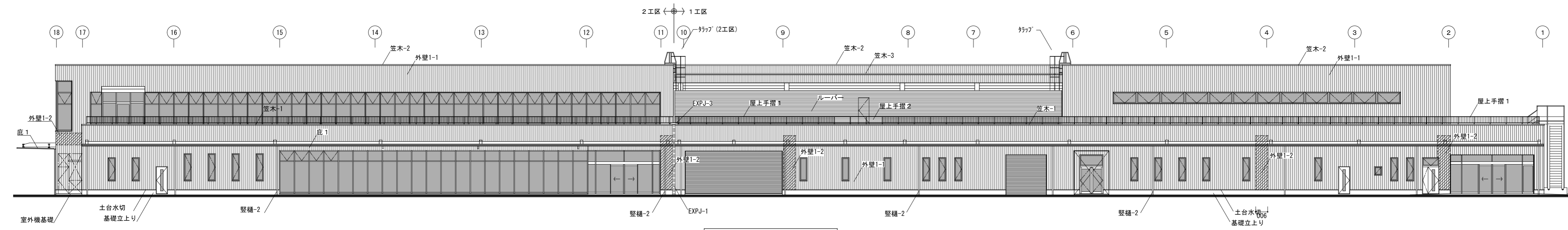


F断面図 S=1:200

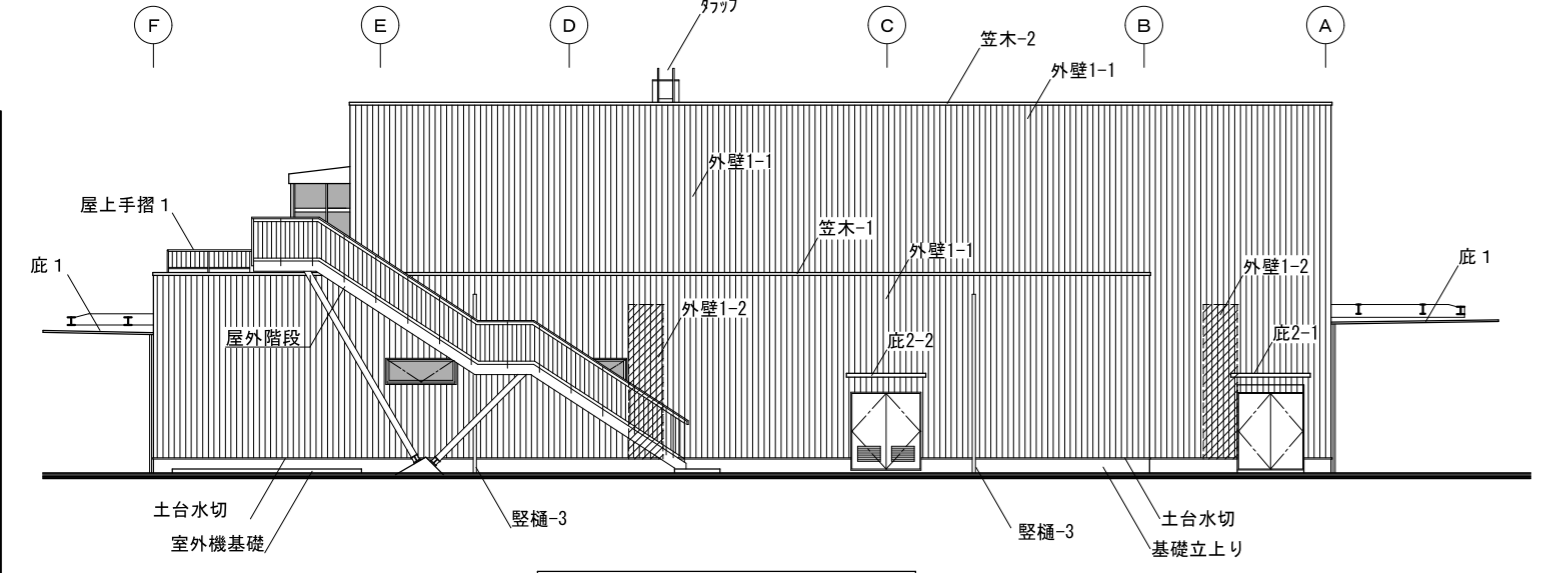
			CHECK	DRAW	SCALE	TITLE	
					1:200	断面図	No. A
							65-24



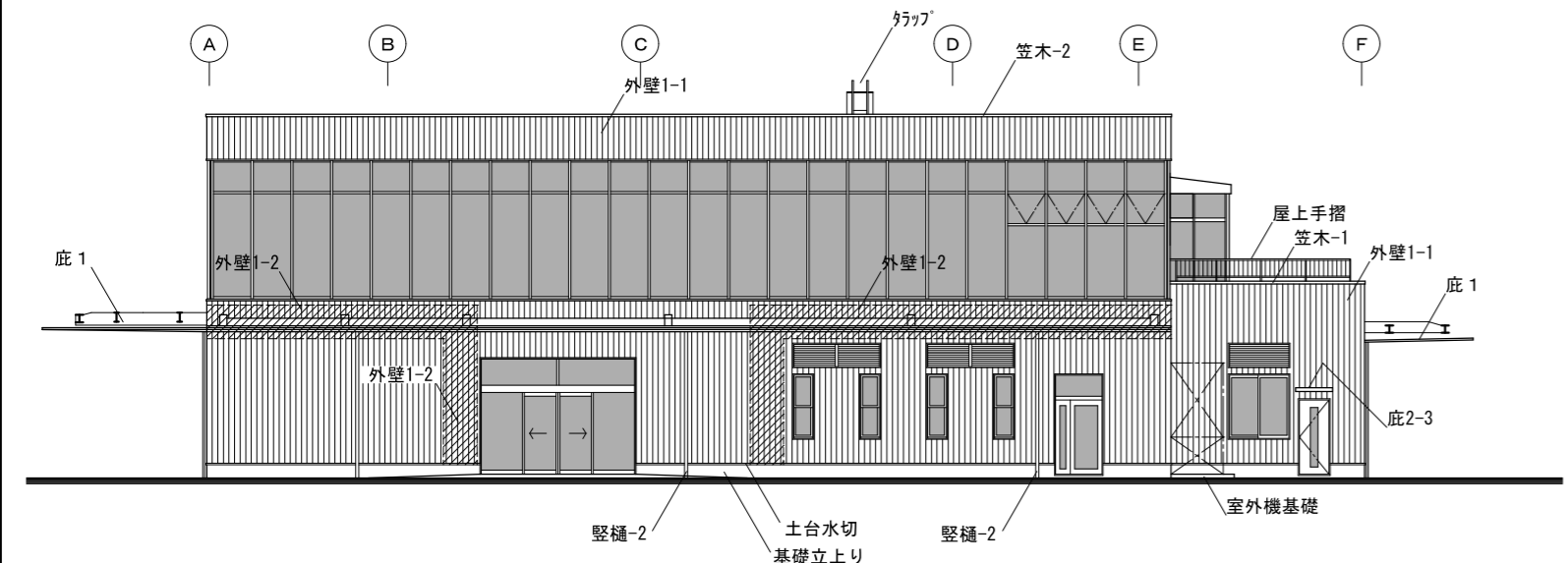
西側立面図 S=1:200



東側立面図 S=1:200



北側立面図 S=1:200



南側立面図 S=1:200

			CHECK	DRAW	SCALE	TITLE	
					1:200	NAME	立面図
							No. A 65-23