

参考資料

※以降の添付資料は、請負金額算出のための「資料」であり、契約約款第1条に記述される「設計図書」に該当するものではありません。

積算参考資料

数量計算書

河川土工

一般計算書

種 別：残土処理工

細別／規格	算 式 / 図	数 量
土砂等運搬 土砂	<p>【発生土】 (河川土工) 掘削 66.3m³ (法覆護岸工) 床掘り 200.0m³</p> <p>【流用土】 (法覆護岸工) 埋戻し 96.5m³</p> <p>(66.3+200.0) - 96.5/0.9=159.3m³</p>	159.3 m ³
残土等処分		159.3 m ³

工岸護覆法

平均断面体積計算表

名 称：作業土工

測 点	距 離(m)	床掘り			埋戻し			摘 要
		断面積(m ²)	平均断面積(m ²)	体 積(m ³)	断面積(m ²)	平均断面積(m ²)	体 積(m ³)	
ANO. 6+5.0	—	1.7	—	—	0.9	—	—	ANO. 7と同数量
ANO. 7	45.0	1.7	1.70	76.5	0.9	0.90	40.5	
ANO. 8	50.0	2.0	1.85	92.5	0.9	0.90	45.0	
ANO. 8+9.0	9.0	2.0	2.00	18.0	0.9	0.90	8.1	ANO. 8と同数量
ANO. 8+15.5	6.5	2.0	2.00	13.0	0.9	0.45	2.9	ANO. 8+9と同数量
小 計	110.5			200.0			96.5	
合 計	110.5			200.0			96.5	

作業土工

名 称：基面整正

名 称	規 格	延長・箇所	単位土工	数 量	備 考
マットレス工	西岸	114.49	1.100	125.94	
小 計				125.94	
合 計				125.94	

ブロック積計算表

名 称：大型ブロック積工

測点	数量								備考
	距離	大型ブロック積				裏込砕石			
		H	SL	平均SL	面積	面積	平均面積	体積	
【西岸】	0.00	1.80	1.90	—	—	0.8	—	—	
	13.22	1.92	2.03	1.965	25.98	0.9	0.85	11.2	
ANO. 7	31.90	1.98	2.10	2.065	65.87	0.9	0.90	28.7	
ANO. 8	50.07	2.07	2.20	2.150	107.65	1.0	0.95	47.6	
	9.00	2.09	2.22	2.210	19.89	1.0	1.00	9.0	
	0.00	2.71	2.92	2.570	0.00	1.3	1.15	0.0	
	3.90	2.71	2.92	2.920	11.39	1.3	1.30	5.1	
	1.50	2.71	2.92	2.920	4.38	1.3	1.30	2.0	
	1.40	0.00	0.00	1.460	2.04	0.0	0.65	0.9	
	0.00	0.00	0.00	0.000	0.00	0.0	0.00	0.0	
	1.30	2.27	2.43	1.215	1.58	1.1	0.55	0.7	
	2.20	2.27	2.43	2.430	5.35	1.1	1.10	2.4	
小 計	114.49				244.13			107.6	
合 計	114.49				244.13			107.6	

一般計算書

種 別：コンクリートブロック工(コンクリートブロック積)
 ブロック：西岸
 区 分：

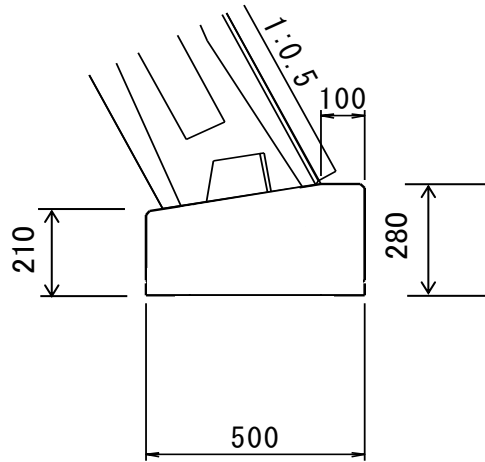
細別／規格	算 式 / 図	数 量
基礎ブロック	展開図より	114.5 m
マットレス工	展開図より	114.5 m
B1. 10×H0. 40 大型ブロック積 1:0. 5, 控え35cm	ANO. 6+5. 0～ANO. 8+14. 4付近	244. 1 m ²
胴込コンクリート $\sigma_{ck}=18\text{N/mm}^2$	$244. 13 \times 0. 178\text{m}^3 / 1. 0\text{m}^2 = 43. 5$	43. 5 m ³
裏込砕石 RC-40		107. 6 m ³
天端コンクリート $\sigma_{ck}=18\text{N/mm}^2$	展開図より L=111. 8m $111. 8 \times 0. 366 / 10. 0\text{m} = 4. 1\text{m}^3$	4. 1 m ³

単位数計算書

細別：基礎ブロック
規格：

10.0 m当り

略 図



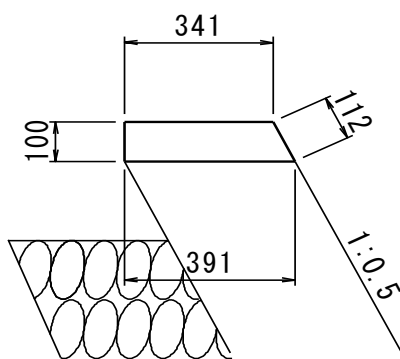
材料/規格	算 式	数 量
コンクリート $\sigma_{ck}=18\text{N/mm}^2$	$(0.21+0.28) \times 0.50 \times 1/2 \times 10.0$ $+ (0.28 \times 0.10) \times 10.0$	1.505 m ³
型枠	$(0.21+0.28+0.28) \times 10.0$	7.700 m ²

単位数計算書

細別：天端コンクリート
規格： $\sigma_{ck}=18\text{N/mm}^2$

10.0 m当り

略 図



材料/規格	算 式	数 量
コンクリート $\sigma_{ck}=18\text{N/mm}^2$	$(0.341 + 0.391) \times 0.10 \times 1/2 \times 10.0$	0.366 m ³
型枠	$(0.10 + 0.112) \times 10.0$	2.120 m ²

一般計算書

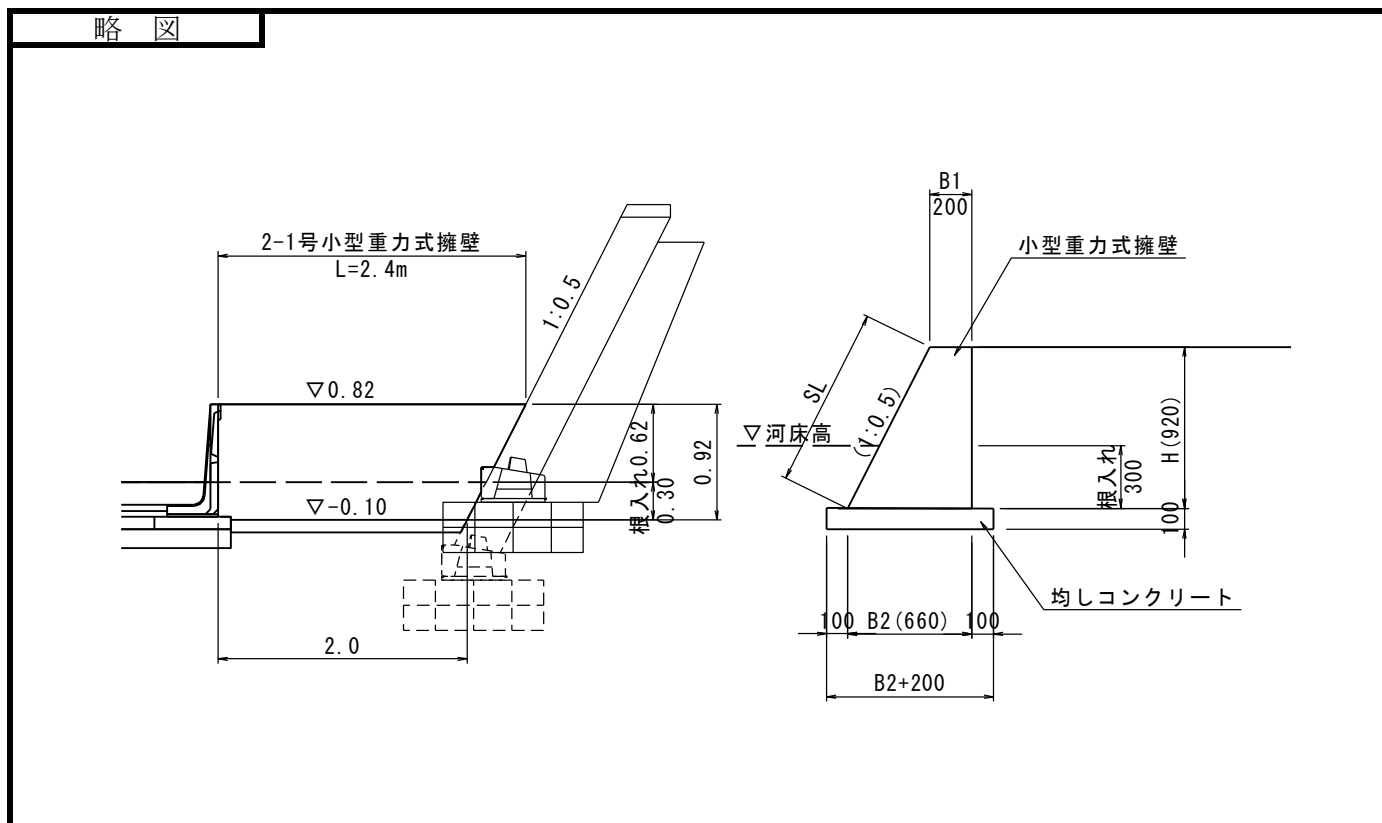
種 別：場所打擁壁工

細別／規格	算 式 / 図	数 量
2-1号小型重力式 擁壁 H=0.92m, L=2.4m, $\sigma_{ck}=18\text{N/mm}^2$	ANO. 8+9.02付近 西岸	1.0 箇所

単位数計算書

細別：2-1号小型重力式擁壁
 規格：H=0.92m, L=2.4m, $\sigma_{ck}=18\text{N/mm}^2$

1.0 箇所当り



材料/規格	算 式	数 量
コンクリート $\sigma_{ck}=18\text{N/mm}^2$	$(0.20+0.66) \times 0.92 \times 1/2 \times (2.40+2.00) \times 1/2$	0.870 m ³
型枠 小型構造物	$(0.92+0.92 \times 1.118) \times (2.40+2.00) \times 1/2$ 斜率 1:0.5 = 1.118	4.287 m ²
均しコンクリート $\sigma_{ck}=18\text{N/mm}^2, t=10\text{cm}$	$0.86 \times 0.10 \times 2.00$	0.172 m ³
均しコン型枠	$0.10 \times 2 \times 2.00$	0.400 m ²

構造物撤去工

平均断面体積計算表

名 称 : コンクリート構造物取壊し

測 点	距 離(m)	無筋コンクリート			摘 要
		断面積(m2)	平均断面積(m2)	体 積(m3)	
ANO. 6+5.0	—	0.9	—	—	ANO. 7と同数量
ANO. 7	45.0	0.9	0.90	40.5	
ANO. 8	50.0	0.8	0.85	42.5	
ANO. 8+9.0	9.0	0.8	0.80	7.2	ANO. 8と同数量
ANO. 8+15.5	6.5	0.8	0.80	5.2	ANO. 8+9と同数量
小 計	110.5			95.4	
合 計	110.5			95.4	

一般計算書

種 別：運搬処理工

細別／規格	算 式 / 図	数 量
殻運搬 無筋コンクリート構造物 取壊し, 機械施工		95.4 m ³
殻処分 コンクリート殻 (無筋)	$95.4 \times 2.35 \text{t/m}^3 = 224.2$	224.2 t

仮設工

一般計算書

種 別：水替工

細別／規格	算 式 / 図	数 量
水替工	工事用水中ポンプ 設置・撤去 N=1	1 箇所
	工事用水中ポンプ 運転（作業時排水） 排水量40以上120未満(m3/h) 普通型(潜水ポンプ)口径200mm 全揚程15m以下 (施工日数調書より) N=1	52 日

一般計算書

種 別：濁水防止工

細別／規格	算 式 / 図	数 量
濁水防止工	鋼製沈砂槽 設置・撤去 N=1	1 箇所
	鋼製沈砂槽 損料 鋼板製簡易水槽 容量5m3 (施工日数調書より) N=1	52 日