

# 契約図書



# 現場説明書

1

令和6年10月10日以降調達公告適用

工 程	<p>① (他工事等との調整) <del>_____については、_____と関連するので相互の連絡調整を密にすること。</del></p> <p>② (部分完成、着工保留) <del>_____については、_____まで_____ [すること、しないこと]。</del></p> <p>③ (施工時間) 本工事の施工時間帯は、昼間施工(8:00~17:00)を見込んでいる。 <del>_____の施工時間は、_____:____~_____:_____とする。</del></p> <p>④ (余裕期間設定工事) <del>_____</del> 本工事は、鳥取県余裕期間設定工事に係る実施要領(平成28年6月9日付第201600036328号県土整備部長通知)の対象工事であり、工事開始日、前払金の請求、技術者の配置及びその他の取扱いについては、同要領の規定による。 <del>工期については、調達公告のとおりとする。</del></p> <p>⑤ (鋼材の調達の遅れによる工期の延長) <del>_____</del> この工事の工期には、鋼材調達期間として、_____ヶ月を見込んでいるが、受注者の責に帰することができない事由により鋼材の調達が遅れ、工期内に工事を完成することができない場合は、その理由を明示した書面により、発注者に工期の延長変更を請求することができる。</p> <p>⑥ (週休2日工事) 【治山工事、林道工事、港湾工事、漁港工事以外】(該当しない場合は削除) 本工事は、鳥取県県土整備部週休2日工事実施要領(平成30年3月12日付第201700297117号県土整備部長通知)の対象工事である。<a href="https://www.pref.tottori.lg.jp/277262.htm">https://www.pref.tottori.lg.jp/277262.htm</a>に掲載された本工事調達公告日時点で最新の同要領の規定に従い週休2日工事を実施すること。 <del>【治山工事、林道工事】(該当しない場合は削除)</del> 本工事は、鳥取県治山工事及び林道工事における週休2日の取得に要する費用計上実施要領(令和6年4月26日付第202400033117号森林・林業振興局長通知及び第202400031869号治山砂防課長通知)の対象工事である。<a href="https://www.pref.tottori.lg.jp/317565.htm">https://www.pref.tottori.lg.jp/317565.htm</a>に掲載された本工事調達公告日時点で最新の同要領の規程に従い週休2日工事を実施すること。 <del>【港湾工事、漁港工事】(該当しない場合は削除)</del> 本工事は、鳥取県県土整備部週休2日工事実施要領(平成30年3月12日付第201700297117号県土整備部長通知)の対象工事である。<a href="https://www.pref.tottori.lg.jp/277262.htm">https://www.pref.tottori.lg.jp/277262.htm</a>に掲載された本工事調達公告日時点で最新の同要領の規定に従い週休2日工事を実施すること。 ただし、港湾工事及び漁港工事は、通期の週休2日の補正を適用しない。 そのため、月単位の週休2日に満たない場合、月単位の週休2日の補正係数を除し、請負代金額の減額変更を行う。</p>
用地 関係	<p>① (用地、物件等未処理) <del>_____</del> 本工事区間の_____には_____があるので、監督員と打合せのうえ施工を行うこと。 なお、_____頃_____の予定である。</p>
支障 物件	<p>① (埋設物等の事前調査) 工事に係る地下埋設物等の事前調査については、<b>〔未調査〕</b>・(水道・下水道・電気・通信・ガス・その他_____ )について調査済み]である。 事前調査済みのうち本工事区域内で埋設が確認されている地下埋設物等は、(水道・下水道・電気・通信・ガス・その他_____ )であるため、各管理者の立会を求めて埋設位置等の確認を行うこと。 その他埋設が想定される未調査の埋設物については事前に確認を行うとともに、管理者不明の埋設物等が確認された場合は、監督員に報告すること。</p> <p>② (支障物件) <del>_____</del> _____の施工に当たって、_____が支障となっているが、_____までに移設が完了する見込である。 予定どおり処理できなかった場合は別途協議する。</p> <p>③ (立木の置き場所) <del>_____</del> 工事用地内の立木は伐採し、_____に置くこと。</p>
公害 対策	<p>① (低騒音型・低振動型建設機械) <del>_____</del> 本工事のうち施工箇所: _____については、特に生活環境を保全する必要があるため、下記工種の施工に当たっては、低騒音型・低振動型建設機械の指定に関する規定(国土交通省告示、平成13年4月9日改正)に基づき指定された建設機械を使用するものとする。 該当工種: _____、施工機械: _____</p>

安全対策	<p>① (交通安全施設等)</p> <p>一般交通等に支障を及ぼさないよう十分注意して施工すること。なお、交通整理の配置人員及び必要日数として、以下のとおり見込んでいるが、警察等との協議により変更が生じた場合は別途協議すること。</p> <p>交通誘導員A <u>      </u>人 交替要員 <u>      </u>人 1日あたり合計 <u>      </u>人 配置日数 <u>      </u>日</p> <p style="text-align: center;"><u>      </u>工事全体合計 <u>      </u>人・日</p> <p>交通誘導員B <u>      </u>人 交替要員 <u>      </u>人 1日あたり合計 <u>      </u>人 配置日数 <u>      </u>日</p> <p style="text-align: center;"><u>      </u>工事全体合計 <u>      </u>人・日</p> <p>警備業法に規定する警備員を配置する場合には、交通誘導員A、交通誘導員Bの定義は以下のとおりとする。</p> <p>交通誘導員Aとは、警備業法第2条第4項に規定する警備員であり、警備員等の検定等に関する規則第1条第4号に規定する交通誘導警備業務に従事する者で、交通誘導警備業務に係る1級検定合格警備員又は2級検定合格警備員をいう。</p> <p>また、交通誘導員Bとは、警備業法第2条第3項に規定する警備業者の警備員で交通誘導員A以外の交通の誘導に従事する者をいう。</p> <p>なお、自社の従業員で交通整理を行う場合は、警備業法第14条で規定する以外の者とし、安全教育、安全訓練等を十分行うこと。この場合は交通誘導員Bを配置していることとみなす。</p>
濁水処理	<p>① (濁水処理)</p> <p>工事で発生する濁水に対しては、濁水処理を行うものとし、その工法については、設計図書によるものとする。なお、これにより難い場合は別途協議すること。</p> <p>また、舗装の切断作業時に発生する排水の処理についても、舗装の切断作業時に発生する排水の処理について（平成24年3月27日付第201100201443号水・大気環境課長通知） (<a href="https://www.pref.tottori.lg.jp/secure/1141896/120327hosouseitudan.pdf">https://www.pref.tottori.lg.jp/secure/1141896/120327hosouseitudan.pdf</a>) に基づいて適正に処理すること。</p>
建設副産物の処理	<p>【建設発生土(処理)】</p> <p>建設発生土は、再生資源の利用の促進に係る特記仕様書 (<a href="https://www.pref.tottori.lg.jp/312034.htm">https://www.pref.tottori.lg.jp/312034.htm</a>) により適切に対応すること。</p> <p>① (他工事等流用)</p> <p>建設発生土は <u>松江</u>市・町・村 <u>美保関町森山</u> 地内の <u>宇井地区野積場</u> に運搬(片道運搬距離 <u>4.8</u> km) するものとする。</p> <p><del>② (建設技術センター)</del></p> <p><del>建設発生土は <u>      </u>市・町・村 <u>      </u>地内のセンター事業所に運搬(片道運搬距離 <u>      </u> km) するものとする。なお、処理費として1m<sup>3</sup>当り <u>      </u>円をセンターに支払うこと。センター事業所へ搬出する土砂の土質は、各事業所が指定している土質性状同等以上とすること。(土質性状(記載例) 砂質土、コン指数300kN/m<sup>2</sup>以上)</del></p> <p><del>③ (民間残土受入地)</del></p> <p><del>建設発生土は <u>      </u>市・町・村 <u>      </u>地内の <u>      </u>に運搬(片道運搬距離 <u>      </u> km) するものとする。なお、処理費として1m<sup>3</sup>当り <u>      </u>円を <u>      </u>に支払うこと。民間残土受入地へ搬出する土砂の土質は、各受入地が指定している土質性状同等以上とすること。(土質性状(記載例) 砂質土、コン指数300kN/m<sup>2</sup>以上)</del></p> <p><del>④ (土質改良プラント)</del></p> <p><del>建設発生土は <u>      </u>市・町・村 <u>      </u>地内の <u>      </u>に運搬(片道運搬距離 <u>      </u> km) するものとする。なお、処理費として1m<sup>3</sup>当り <u>      </u>円を <u>      </u>に支払うこと。土質改良プラントへ搬出する土砂の土質は、各プラントが指定している土質性状同等以上とすること。(土質性状(記載例) 砂質土、コン指数300kN/m<sup>2</sup>以上)</del></p> <p>【コンクリート塊・アスファルト塊・建設発生木材(処理)】</p> <p>① (分別解体等)</p> <p>コンクリート塊、アスファルト塊、建設発生木材は、現場内において分別解体するものとする。その方法は、別表のとおりとする。なお、その費用を下記のとおり見込んでいる。</p> <p>コンクリート塊 1m<sup>3</sup>当り <u>      </u>円</p> <p>アスファルト塊 1m<sup>3</sup>当り <u>3,033</u>円</p> <p>建設発生木材 1m<sup>3</sup>当り <u>      </u>円</p> <p><del>② (他工事等流用)</del></p> <p><del>[Co雑割材・ <u>      </u>] は、 <u>      </u>市・町・村 <u>      </u>地内 <u>      </u>工事で使用するものとする。</del></p>

③ (バイオマス発電燃料加工施設への搬出)

建設発生木材は \_\_\_\_\_ 市・町・村 \_\_\_\_\_ 地内の \_\_\_\_\_ のバイオマス発電燃料加工施設への搬出(片道運搬距離 \_\_\_\_\_ km)を想定し、1 t 当り \_\_\_\_\_ 円を見込んでいる。搬出先を変更する場合には、理由を付して協議を行うこと。

なお、公共工事で伐採する支障木は、一般木質バイオマスとして区分される。一般木質バイオマスであることは、立木の所有者(鳥取県)自らにより由来を証明することを基本とするが、伐採・運搬を行う者が由来を証明する場合は、鳥取県森林組合連合会が登録・審査した認定団体でなければならない。当該工事は、[所有者(鳥取県)・伐採・運搬を行う者]により由来の証明を行うこととしているため、着手にあたっては事前に監督員に確認すること。

④ (木材市場等へ売却)

建設発生木材は \_\_\_\_\_ 市・町・村 \_\_\_\_\_ 地内の \_\_\_\_\_ への搬出(片道運搬距離 \_\_\_\_\_ km)を想定し \_\_\_\_\_ 円を見込んでいる。これは、他の木材市場等への売却を妨げるものではないが、売却先を変更する場合は理由を付して協議すること。

⑤ (再資源化施設へ搬出)

コンクリート塊、アスファルト塊、建設発生木材等は、再生資源として、下記の再資源化施設等への搬出を見込んでいる。これは、他の施設へ搬出を妨げるものではないが搬出先を変更する場合は理由を付して協議を行うこと。再資源化施設業者等と書面による委託契約を行うとともに、運搬車両ごとに manifests を発行するものとする。

なお、再資源化施設へ搬出が完了したときは、書面により報告すること。

(施設の名称・受入れ費用)

コンクリート塊 \_\_\_\_\_ 市・町・村 \_\_\_\_\_ 地内の \_\_\_\_\_

(運搬距離 \_\_\_\_\_ km)、費用 1 t 当り \_\_\_\_\_ 円

アスファルト塊 米子 市・町・村 和田町 地内の (株) カネックス

(運搬距離 10.0 km)、費用 1 t 当り 1,300 円

建設発生木材 \_\_\_\_\_ 市・町・村 \_\_\_\_\_ 地内の \_\_\_\_\_

(運搬距離 \_\_\_\_\_ km)、費用 1 t 当り \_\_\_\_\_ 円

その他( \_\_\_\_\_ ) \_\_\_\_\_ 市・町・村 \_\_\_\_\_ 地内の \_\_\_\_\_

(運搬距離 \_\_\_\_\_ km)、費用 1 t 当り \_\_\_\_\_ 円

(受入れ時間帯)

8時～17時(平日)

(受入れ条件)

ア 路盤材、土砂、金属片等が混入していないこと。

イ コンクリート塊、アスファルト塊の径は500mm以下であること。

ウ 建設発生木材に関しては、泥等の付着がなく、径 \_\_\_\_\_ cm以下、長さ \_\_\_\_\_ m以下であること。

エ 2次公害発生の恐れのある物質(廃油等)を含まないこと。

⑥ (最終処理等)

\_\_\_\_\_ については、\_\_\_\_\_ 市・町・村 \_\_\_\_\_ 地内の産業廃棄物処理場への搬出(片道運搬距離 \_\_\_\_\_ km)を想定し、その費用として1 t 当り \_\_\_\_\_ 円を見込んでいる。これは、他の施設へ搬出を妨げるものではないが、搬出先を変更する場合は協議を行うこと。

⑦ (産業廃棄物の処理に係る税)


産業廃棄物の処理に係る税に相当する額を、\_\_\_\_\_ 円見込んでいる。

⑧ (伐木工の数量)

伐木工は伐木工歩掛(平成27年8月12日付第201500076595号鳥取県県土整備部技術企画課長通知)に基づき参考数量で算出しているため、実績について見積もり等により監督員に協議を行うこと。

⑨ (建設発生木材の出来形数量)

建設発生木材の運搬量、搬出量は出来形数量に応じて設計変更を行う。そのため、次のとおり数量管理を行うこと。

工種	項目	規格	摘要
建設発生木材 運搬量	現場において運搬車の計測を行うこと。 平均的な1断面を計測。計測に当たっては、頂部に最低2箇所の折れ点を設けること。 断面積に荷台の延長を乗じて体積を算定する。	運搬車全数の測定を行うこと。また、10台に1台の割合で写真管理を行うこと。ただし、搬出台数が10台に満たない場合は、2台以上写真管理を行うこと。 なお、manifests で運搬量(体積(空m <sup>3</sup> ))が確認出来る場合は、計測、写真管理は不要とする。	折れ点を2点以上設ける 平均的な断面 
建設発生木材 搬出量	manifests 又は伝票管理を行うこと。	運搬車全数の管理を行うこと。	伝票は処分業者が発行したものでなければならない。

⑩ (manifests)

産業廃棄物の運搬又は処分を他人に委託するときは、廃棄物の処理及び清掃に関する法律に基づき manifests を作成すること。ただし、一般廃棄物や有価物は不要である。

建設副産物の処理

建設副産物の使用

① (建設発生土の使用)  
~~\_\_\_\_\_から〔本工事運搬・相手方運搬〕の建設発生土を受入れ、使用箇所：\_\_\_\_\_に使用する。  
 なお、建設発生土は、再生資源の利用の促進に係る特記仕様書  
 (https://www.pref.tottori.lg.jp/312034.htm)により適切に対応すること。~~

② (再生資材の使用)  
~~ア Co雑割材は、\_\_\_\_\_工事から運搬し、使用箇所：\_\_\_\_\_に使用する。  
 イ アスファルト・コンクリート切削屑等は、\_\_\_\_\_工事から運搬し、使用箇所：\_\_\_\_\_に使用する。  
 ウ 再生クラッシュラン〔規格：Rc-40〕は、使用箇所：路盤に使用する。  
 エ 再生コンクリート砂〔規格：RS\_\_\_\_\_〕は、使用箇所：\_\_\_\_\_に使用する。  
 オ 再生加熱アスファルト混合物〔規格：密粒、粗粒(20)〕は、使用箇所：表層、基層に使用する。  
 カ その他再生資材〔資材名：\_\_\_\_\_〕〔規格：\_\_\_\_\_〕は、使用箇所：\_\_\_\_\_に使用する。  
 キ 本工事において、再生クラッシュランの使用は上記ウに記載のものを想定している。当該砕石について、受注者が再生資源化施設側と供給状況等について協議し、再資源化施設側から書面により供給の確保ができない旨の回答があった場合には、他の再生砕石を使用することとし、設計変更の対象とする。その上で他の再生砕石の確保も難しいと判断された場合には、新材を使用することとし、設計変更の対象とする。  
 ク 本工事において、粒度調整砕石の使用は新材を想定している。ただし、受注者が再生材の使用を希望する場合には、受注者において供給状況を確認し、再生材の使用について協議することとし、設計変更の対象とする。~~

工事用道路

① (農地の一時転用について)  
~~本工事を施工するために必要な仮設道路等を農地に設置する目的で、受注者が農地を借地する場合は、事前に所轄農業委員会と協議を行い、農地法第5条第1項に基づく農地一時転用の許可を得ること。  
 【令和5年4月1日時点で、前工事等の請負業者が一時転用している農地を継続して利用する場合は、以下も記載する。(該当がなければ記載を削除)】  
 受注者は、前工事等の請負業者が農地一時転用している農地を継続して利用する場合、速やかに変更報告書を作成の上、所轄農業委員会へ提出し、工事完了後はその旨を連絡すること。~~

② (農地の賃貸借)  
~~ア \_\_\_\_\_の用途に使用するため、\_\_\_\_\_市・町・村 \_\_\_\_\_番地を賃貸借すること。  
 イ 土地賃貸借契約書に「鳥取県との建設工事請負契約に基づき、土地の貸借権は鳥取県が有することとし、原状復旧の責は鳥取県が負い、受注者がその任に当たるものとする。」を明記すること。  
 ウ 賃貸人に賃貸借料を支払うこと。  
 エ 工事完了後、速やかに農地の原状に復旧すること。  
 オ イにより契約した地番における、農地一時転用許可は不要である。~~

その他

① (自社施工)  
~~本工事においては、(※) \_\_\_\_\_工 (\_\_\_\_\_工を除く)のうち少なくとも \_\_\_\_\_千円までの部分は、鳥取県県土整備部自社施工対象工事適正実施要領に定めるところにより自社施工しなければならない。  
 ※該当する細別(レベル4)を記載する。~~

② (工事名称)  
~~工事標示板に記載する名称は、契約工事名とする。  
 なお、工事標示板には、原則として県産木材を使用すること。また、その他の保安施設等についても積極的に県産木材を使用すること。~~

③ (景観評価)  
~~ア 本工事は、鳥取県公共事業景観形成指針に基づく、景観評価対象事業〔である・ではない〕。  
 イ 景観評価対象事業の場合、施工にあたっては設計図書によるほか、必要に応じて監督員と協議すること。~~

④ (工事成績評定)

本工事は、工事成績評定要領（以下「評定要領」という。）に基づく工事成績評定の対象と  
~~する~~・しない。工事成績評定の対象外とするのは以下の〔ア・イ・ウ・エ・オ〕に該当するた  
 め。

- ~~ア 請負対象設計金額（請負契約の対象となる部分の設計金額をいい、請負契約締結後に請負対  
 象設計金額を変更した場合にあっては、当初請負対象設計金額とする。以下同じ。）が、5  
 00万円未満の一般土木工事及び250万円未満の建築・設備工事~~
- ~~イ 鳥取県の管理する道路（道路法（昭和27年法律第180号）第2条第1項に規定する道路に  
 限る。）・河川・湖沼・港湾を維持し、修繕し、又は管理（公共土木施設災害復旧事業費国  
 庫負担法（昭和26年法律第97号）第2条第2項に規定する災害復旧事業として行われるもの  
 を除く。）することを目的として発注された工事（年間維持、港湾浚渫、河川掘削、伐開、塵  
 芥処理工事）~~
- ~~ウ 災害等の初期活動で緊急かつ迅速な対応が不可欠である緊急応急工事~~
- ~~エ 機器の納品、部品取替等の建設工事（融雪施設点検補修、道路照明灯点検補修、標識灯設置  
 工事等）~~
- ~~オ 工事目的物を伴わない建設工事（旧橋撤去、残土撤去・運搬工事等）~~

⑤ (監督体制)

本工事は監督体制は〔一般・重点〕監督とする。  
 重点監督の工種は\_\_\_\_\_とし、その他の工種は一般監督とする。  
 なお、鳥取県建設工事低入札価格調査制度対象工事となった場合は、別途通知する。

⑥ (三者協議)

本工事は、(対象工事の区分を記載)工事であり、工事着工までに、施工条件及び施工の  
 留意点等を確認するため、発注者並びに当該工事の測量等業務受注者及び施工受注者の三者で協  
 議するものとする。（重点監督工事等に適用）

⑦ (技能士常駐)

本工事には、下記のとおり鳥取県土木工事共通仕様書特記事項に基づく技能士常駐対象工種が  
 含まれており、該当工種の作業期間は、技能士が工事現場に常駐しなければならない。  
 ア 技能士種別：\_\_\_\_\_技能士、該当工種：\_\_\_\_\_工、特記事項根拠：\_\_\_\_\_頁  
 イ 技能士種別：\_\_\_\_\_技能士、該当工種：\_\_\_\_\_工、特記事項根拠：\_\_\_\_\_頁  
 ウ 技能士種別：\_\_\_\_\_技能士、該当工種：\_\_\_\_\_工、特記事項根拠：\_\_\_\_\_頁

そ  
の  
他

⑧ (電子納品)

情報共有システムを利用する工事は、原則として工事完成図書電子納品すること。ただし、  
 止むを得ない事情がある場合は、監督員と協議の上、紙書類によることができる。  
 情報共有システムを利用しない工事であっても、受注者が電子納品を希望する場合は、監督員  
 と協議の上、電子納品対象工事とする。  
 電子納品に当たっては、<https://www.pref.tottori.lg.jp/171188.htm>に掲載された本工事調  
 達公告日時点で最新の「鳥取県電子納品・情報共有運用ガイドライン」（以下「ガイドライン」  
 という。）に従い適正に納品すること。  
 オンライン電子納品を実施する場合は、<https://www.pref.tottori.lg.jp/318010.htm>に掲載  
 された本工事調達公告日時点で最新のオンライン電子納品試行要領（令和6年6月12日付第  
 202400071599号技術企画課長通知）に従うこと。

⑨ (情報共有システム)

情報共有システム（以下「システム」という。）を利用すること。  
 ただし、情報共有システムの利用を希望しない場合は、監督員と協議の上、紙書類によること  
 ができる。  
 システム利用に当たっては、ガイドラインに従い適正に実施すること。

⑩ (寒中コンクリート)

本工事は、寒中コンクリートとして施工を行わなければならない期間があるので、適正に実施  
 すること。なお、寒中コンクリートの養生費用については、「寒中コンクリートの養生費用につ  
 いて」（平成23年12月7日付第201100123529号県土整備部長通知）に基づいて処理することと  
 し、設計変更の対象とする。

⑪ (建設機械の賃料の採用単価)

ア 建設機械の賃料について、ラフテレーンクレーン及び高所作業車以外の建設機械は長期割引  
 単価を標準としている。  
 通常単価を採用した建設機械〔無し・有り\_\_\_\_\_〕  
 イ ラフテレーンクレーン及び高所作業車について、1ヶ月以上の長期利用に当たるものは長期  
 割引単価を採用し、1ヶ月未満の利用に当たるものは通常単価を採用している。  
 本工事の\_\_\_\_\_工で使用を想定しているラフテレーンクレーン（規格\_\_\_\_\_t吊）の採用単  
 価は（長期割引単価・通常単価）（建設物価\_\_\_\_\_月号、\_\_\_\_\_頁）を採用し、本工事の\_\_\_\_\_  
 工で使用を想定している高所作業車（規格\_\_\_\_\_）の採用単価は（長期割引単価・通常単価）  
 （建設物価\_\_\_\_\_月号、\_\_\_\_\_頁）を採用している。

⑫ (現場環境改善)

本工事は、現場環境改善（率計上分）実施対象工事と【する・しない】。  
 下表の内容のうち原則として各費目（仮設備関係、営繕関係、安全関係及び地域連携）ごとに1実施内容ずつ（いずれか1項目のみ2実施内容）の合計5つの実施内容を実施すること。港湾及び漁港事業は、項目に防災・危機管理関係を含めることができる。  
 実施に当たっては、施工計画書に実施内容及び実施時期を記載し、実施後に監督員に写真等を提出すること。  
 地域の状況・工事内容により組み合わせ、費目数及び実施内容を変更する場合は、原則として設計変更は行わないが、その内容（目的に資するものであること）について監督員の確認を受けること。  
 1 内容も実施困難な場合は、監督員と協議の上、設計変更により率計上は行わない。

計上費目	実施内容
仮設備関係	1. 用水・電力等の供給設備, 2. 緑化・花壇 3. ライトアップ施設, 4. 見学路及び椅子の設置 5. 昇降設備の充実, 6. 環境負荷の低減
営繕関係	1. 現場事務所の快適化（女性用更衣室の設置を含む） 2. 労働者宿舍の快適化 3. デザインボックス（交通誘警備員待機室） 4. 現場休憩所の快適化 5. 健康関連設備及び厚生施設の充実等
安全関係	1. 工事標識・照明・安全具等安全施設のイメージアップ（電光式標識等） 2. 盗難防止対策（警報機等） 3. 避暑（熱中症予防）・防寒対策
地域連携	1. 完成予想図, 2. 工法説明図, 3. 工事工程表 4. デザイン工事看板（各工事PR看板含む） 5. 見学会等の開催（イベント等の実施含む） 6. 見学所（インフォメーションセンター）の設置及び管理運営 7. パンフレット・工法説明ビデオ 8. 地域対策費等（地域行事等の経費を含む） 9. 社会貢献
防災・危機管理関係 (港湾・漁港事業)	1. 防災訓練（地震・台風等の自然災害に対する訓練）

その他

⑬ (熱中症対策)

熱中症対策について <https://www.pref.tottori.lg.jp/291941.htm> に掲載の熱中症予防対策資料を参考に熱中症予防対策を実施すること。  
 また、気象庁から高温注意報（最高気温35℃以上が予想される場合）が発表された日においては、作業の中断、作業時間の短縮を行うか、十分な水分、塩分の摂取のほか休憩場所の整備及び十分な休憩時間を確保するなどの熱中症予防対策を確実に実施したうえで作業を行うこと。

⑭ (現場管理費補正)

【治山工事、林道工事以外】（該当しない場合は削除）  
 本工事は、熱中症対策に資する現場管理費補正の試行要領(令和元年6月12日付第201900066875号県土整備部長通知)の対象工事である。  
 熱中症対策に資する現場管理費補正の適用を希望する場合は、<https://www.pref.tottori.lg.jp/285759.htm> に掲載された本工事調達公告日時点で最新の同要領の規定に従い、工事着手前に提出する施工計画書に、工事期間中における気温の計測方法及び計測結果の報告方法を記載すること。計測結果は施工計画書に基づき、計測結果の資料を工期末の14日前までに提出すること。

~~【治山工事、林道工事】（該当しない場合は削除）~~  
 本工事は、治山事業及び林道事業における熱中症対策に資する現場管理費補正の試行要領(令和元年7月31日付第201900109943号農林水産部森林・林業振興局長通知及び第201900108860号県土整備部治山砂防課長通知)の対象工事である。  
 熱中症対策に資する現場管理費補正の適用を希望する場合は、<https://www.pref.tottori.lg.jp/318163.htm> に掲載された本工事調達公告日時点で最新の同要領の規程に従い、工事着手前に提出する施工計画書に、工事期間中における気温の計測方法及び計測結果の報告方法を記載すること。計測結果は施工計画書に基づき、計測結果の資料を工期末の14日前までに提出すること。



~~⑮ (日本芝生産地への配慮)~~

~~日本芝の生産に配慮した植生工について (令和2年2月27日付第201900299342号県土整備部長通知) (<https://www.pref.tottori.lg.jp/290178.htm>) に基づき、日本芝を生産するほ場と、その前後も含めたほ場に隣接する法面においては、植生工にパミュードグラスの使用を禁止する。  
 ア [張芝工・筋芝工] は、日本芝の [野芝・高麗芝] を使用すること。  
 イ [植生基材吹付工・客土吹付工・種子散布工・枠内吹付工] に使用する種子に「パミュードグラス」は使用しないこと。配合種子は監督員と協議のうえ決定すること。  
 ウ [わら芝工・植生シート工・植生マット工] に使用する種子に「パミュードグラス」は使用しないこと。パミュードグラスの代替えの種子として〇〇を使用し、材料費として1m<sup>2</sup>当り 〇〇円を見込んでいる。~~

⑯ (ICT活用工事[受注者希望型(LightICTを含む)])

本工事は、受注者希望型(LightICTを含む)の対象工事であるので、最新の「ICT活用工事特記仕様書(受注者希望型)」によること。  
 仕様書の改定状況は<https://www.pref.tottori.lg.jp/269460.htm>を参照すること。

~~⑰ (土石流の発生・到達するおそれのある現場での工事)~~

~~本工事は、労働安全衛生規則第2編第12章「土石流による危険の防止」に定める、土石流が発生する恐れのある現場において行う工事である。  
 安全対策について、<https://www.pref.tottori.lg.jp/295476.htm>に掲載の「土石流の発生・到達するおそれのある現場での工事における安全対策について」に基づいて実施すること。~~

~~⑱ (標示板の設置)~~

~~本工事は「防災・減災、国土強靱化のための5か年加速化対策」に基づく工事であり、標示板の工事種類について「国土強靱化対策工事(5か年加速化対策)」と標記すること。  
 標示板の記載及び記載内容については、道路・河川工事現場における標示施設の設置の徹底について(令和3年6月1日付け 国土交通省大臣官房技術調査課建設システム管理企画室長 事務連絡)を参考にすること。~~

⑲ (CCUS活用推奨工事[受注者希望型]) 【災害復旧工事、受託工事は対象外(当該項目を削除する)】

本工事は、受注者希望型の対象工事である。CCUSの活用を希望する場合は、最新の「鳥取県建設キャリアアップシステム活用推奨工事(受注者希望型)特記仕様書」によること。  
 仕様書の改定状況は<https://www.pref.tottori.lg.jp/291820.htm>を参照すること。

⑳ (遠隔臨場)

本工事は、遠隔臨場の対象工事である。遠隔臨場の活用を希望する場合は、<https://www.pref.tottori.lg.jp/307254.htm>に掲載された本工事調達公告日時点で最新の「鳥取県建設工事・測量等業務の遠隔臨場に関する実施要領」によること。

㉑ (施工管理システム)

本工事は、施工管理システムの利用可能工事(試行)である。施工管理システムの利用を希望する場合は、事前に監督員と協議を行うこと。なお、利用に関するアンケート調査に協力すること。対象とする施工管理システムは以下のホームページに掲載されたものである。  
<https://www.pref.tottori.lg.jp/310672.htm>

㉒ (交通管理)

本工事は、対象道路を全面通行止めとして施工することを想定している。これに伴う迂回路等の設定は監督員と協議すること。また、全面通行止め措置が困難となり、片側交互通行により施工する必要が生じた場合も協議すること。

㉓ (埋戻し(路体部))

本工事における床掘後の埋戻し作業について、一定の高さより下部(当初設計においては、境港L.W.Lと設定。)は、土砂を水中に投入することを想定している。当該部分は締固め作業が困難であるため、路体盛土の管理は要しないものとする。  
 なお、当該部分への埋戻し材は吸出し防止の観点から良質土とすること。当初設計においては、購入土を想定しているが、現場発生土等の有効活用が見込める場合は監督員と協議すること。

㉔ (埋戻し(路床部))

路床部の埋戻しには、流用土を使用することとしているが、現場発生土のCBR試験を実施し、設計CBR8以上を確認した上で埋戻しを行い、路床盛土に準じた施工管理を行うこと。なお、これを下回る場合には、埋戻し材について監督員と協議すること。

その他

※ 明示する項目を 〇〇 部分に記入または追記し、不要部分は「—」で削除して使用すること。

(様式-2)

通 知 書

境 管 第 号  
令和 年 月 日

鳥取県西部総合事務所長 様

発注者職氏名 境港管理組合 管理者 平井 伸治  
(公印省略)  
住 所 鳥取県境港市大正町215

建設工事に係る資材の再資源化等に関する法律第11条の規定により、下記のとおり通知します。

記

連絡先	所属名	境港管理組合 工務課 工務係	
	担当者職氏名	係長 坂田 達彦	
	電話番号	0859-42-3707	
工事の内容	工事の名称	外港昭和北地区昭和北連絡線(改良)工事(国補正)	
	工事の場所	境港市昭和町	
	工事の概要	工事の種類 <input type="checkbox"/> 建築物に係る解体工事 <input type="checkbox"/> 建築物に係る新築又は増築の工事 <input type="checkbox"/> 建築物に係る新築工事等であって新築又は増築の工事に該当しないもの ■建築物以外のものに係る解体工事又は新築工事等(舗装工事)注1 工事の規模 建築物に係る解体工事 用途、階数、工事対象床面積㎡ 建築物に係る新築又は増築の工事 用途、階数、工事対象床面積㎡ 建築物に係る新築工事等であって新築又は増築の工事に該当しないもの 用途、階数、請負代金万円(税込) 建築物以外のものに係る解体工事又は新築工事等 請負代金 万円(税込)	
	工期	令和7年 月 日 ~ 令和7年 月 日 工事着手予定日: 令和 年 月 日	
請負者	会社名	現場代理人氏名	
	所在地		
	電話番号	ファクシミリ	

※受付番号:

注1) 建築物以外のものに係る解体工事又は新築工事等の場合は工事の具体的な種類を記入する。(例: 舗装、築堤、土地改良等)

添付資料 別表1 別表2 別表3  
位置図 設計図

建築物以外のものに係る解体工事又は新築工事等(土木工事等)

## 分別解体等の計画等

工作物の構造 (解体工事のみ)		□鉄筋コンクリート造 □その他( )		
工事の種類		□新築工事 ■維持・修繕工事 □解体工事 □電気 □水道 □ガス □下水道 □鉄道 □電話 ■その他( 臨港道路 )		
使用する特定建設資材の種類 (新築・維持・修繕工事のみ)		□コンクリート ■コンクリート及び鉄から成る建設資材 ■アスファルト・コンクリート □木材		
工作物に関する調査の結果	工作物の状況	築年数____年 その他( 舗装 コンクリート護岸 )		
	周辺状況	周辺にある施設 □住宅 □商業施設 □学校 □病院 ■その他( 工業団地、港湾 ) 敷地境界との最短距離 約____m その他( )		
工作物に関する調査の結果及び工事着手前に実施する措置の内容	工作物に関する調査の結果		工事着手前に実施する措置の内容	
	作業場所	作業場所 ■十分 □不十分 その他( )		
	搬出経路	障害物 □有( ) ■無 前面道路の幅員 約__10_m 通学路 □有 ■無 その他( )		
	特定建設資材への付着物(解体・維持・修繕工事のみ)	□有 ( ) ■無		
	他法令関係(解体・維持・修繕工事のみ)	石綿(大気汚染防止法・安全衛生法石綿則)	□有 特定建設資材への付着( □有 □無 ) ■無	
	その他			
工程ごとの作業内容及び解体方法	工程	作業内容	分別解体等の方法(解体工事のみ)	
	①仮設	仮設工事 □有 ■無	□手作業 □手作業・機械作業の併用	
	②土工	土工 ■有 □無	□手作業 □手作業・機械作業の併用	
	③基礎	基礎工事 ■有 □無	□手作業 □手作業・機械作業の併用	
	④本体構造	本体構造の工事 ■有 □無	□手作業 □手作業・機械作業の併用	
	⑤本体付属品	本体付属品の工事 □有 ■無	□手作業 □手作業・機械作業の併用	
⑥その他 ( )	その他の工事 □有 ■無	□手作業 □手作業・機械作業の併用		
工事の工程の順序(解体工事のみ)		□上の工程における①→⑤の順序 □その他( ) その他の場合の理由( )		
工作物に用いられた建設資材の量の見込み(解体工事のみ)		トン		
廃棄物発生見込み	特定建設資材廃棄物の種類ごとの量の見込み(全工事)並びに特定建設資材が使用される工作物の部分(新築・維持・修繕工事のみ)及び特定建設資材廃棄物の発生が見込まれる工作物の部分(維持・修繕・解体工事のみ)	種類	量の見込み	
		□コンクリート塊	トン □① □② □③ □④ □⑤ □⑥	
		■アスファルト・コンクリート塊	46トン □① □② □③ ■④ □⑤ □⑥	
		□建設発生木材	トン □① □② □③ □④ □⑤ □⑥	
(注) ①仮設 ②土工 ③基礎 ④本体構造 ⑤本体付属品 ⑥その他				
備考				

□欄には、該当箇所「レ」を付すこと。

## みんなで、適切な賃金水準を確保！ 社会保険等への加入を徹底！

まじめに働く職人が報われるために



### 【現状と課題】

- ◆ 近年、建設投資の大幅な減少に伴う競争激化のしわ寄せが、労働者の賃金低下をもたらし、若年入職者が大きく減少
- ◆ 今、適切な対策を講じなければ、将来の建設産業の存続が危惧される状況

適切な賃金水準の確保や社会保険等への加入徹底により、就労環境を改善し、若年者の入職が進むような職場とする必要があります。

- ◆ 適切な賃金水準の確保、社会保険等への加入徹底の観点から、本県では公共工事設計労務単価を平成25年4月に11.5%、平成26年2月には6.6%、平成27年2月には4.1%、平成28年2月には3.6%、平成29年3月には3.2%、平成30年3月には3.1%、平成31年3月には1.4%、令和2年3月には2.5%、令和3年3月には0.8%、令和4年3月には2.8%、令和5年3月には4.4%、令和6年3月には6.4%引き上げ、平成24年度に比べ約63.2%の上昇となりました。

### 技能労働者への適切な水準の賃金支払

- 適切な価格での下請契約を締結しましょう
- 技能労働者への適切な水準の賃金支払を元請から下請に要請しましょう
- 雇用する技能労働者の賃金水準を引き上げましょう

### 社会保険等への加入徹底

- 法定福利費相当額(労働者負担分及び事業主負担分)を適切に含んだ下請契約を締結しましょう
- 労働者に法定福利費相当額を適切に含んだ賃金を支払い、社会保険に加入させましょう

#### 元請による下請への指導 (社会保険の加入に関する下請指導ガイドライン)

- 周知啓発や加入状況の定期把握、加入指導(2次以下を含む。)
- 未加入企業を下請企業に選定しない取扱いとすべき
- 新規入場者の受け入れに際し、適切な保険に加入させるよう下請企業を指導。加入が確認できない作業員の現場入場を認めない取扱いとすべき

☺ 社会保険適用除外者(従業員が4人以下の個人事業主や一人親方)や適切な保険に加入している作業員に対して、誤って社会保険等の加入を強制することのないように注意が必要

#### 請負契約における法定福利費の確保 (標準見積書の活用)

元請

- 発注者に対し法定福利費を含む金額による契約締結を求めましょう
- 専門工事業者に法定福利費が内訳明示された見積書の提示を求めるとともに、提示された場合、これを尊重しましょう

下請

- 法定福利費が内訳明示された見積書を活用等して、元請に見積提出しましょう



## 公共工事設計労務単価（主要 10 職種）変動率

鳥取県の公共工事設計労務単価は、全職種平均で平成 25 年に 11.5%、平成 26 年 2 月に 6.6%、平成 27 年 2 月に 4.1%、平成 28 年 2 月に 3.6%、平成 29 年 3 月に 3.2%、平成 30 年 3 月に 3.1%、平成 31 年 3 月に 1.4%、令和 2 年 3 月に 2.5%、令和 3 年 3 月に 0.8%、令和 4 年 3 月に 2.8%、令和 5 年 3 月に 4.4%、令和 6 年 3 月に 6.4% 引き上げられ、平成 24 年度に比べ約 63.2% の上昇となりました。主要 10 職種の引き上げ率は下表のとおりです。

職 種	単 価 (円)														上昇率
	対H24.4比	対H25.4比	対H26.2比	対H27.2比	対H28.2比	対H29.3比	対H30.3比	対H31.3比	対R2.3比	対R3.3比	対R4.3比	対R5.3比	対R6.3比	対H24.4比	
特殊 作業員	13,800	10.9%	3.9%	1.3%	5.6%	0.0%	2.9%	4.0%	1.6%	0.5%	5.4%	2.0%	8.0%	56.5%	
普通 作業員	10,800	11.1%	4.2%	1.6%	8.7%	0.0%	2.9%	4.2%	1.4%	0.0%	3.3%	3.2%	5.0%	55.6%	
軽 作業員	9,500	14.7%	3.7%	0.9%	6.1%	0.0%	3.3%	4.0%	1.5%	0.0%	0.0%	6.1%	8.6%	60.0%	
とび工	15,000	12.0%	7.1%	5.0%	5.3%	3.0%	3.4%	0.5%	2.3%	0.0%	5.0%	1.7%	3.4%	60.7%	
鉄筋工	14,900	12.1%	7.2%	5.0%	5.3%	2.5%	3.0%	0.5%	2.4%	0.0%	0.0%	0.9%	17.1%	70.5%	
運転手 (特殊)	12,900	10.9%	3.5%	1.4%	5.3%	0.0%	3.2%	4.3%	1.8%	0.0%	4.0%	2.2%	7.6%	53.5%	
運転手 (一般)	11,100	10.8%	4.9%	1.6%	6.1%	0.0%	2.9%	4.2%	1.3%	2.6%	5.2%	2.5%	8.4%	63.1%	
型わく 工	14,600	12.3%	7.3%	5.1%	5.4%	2.6%	3.0%	0.5%	2.4%	2.8%	0.0%	6.4%	5.2%	67.1%	
大工	14,900	12.1%	7.2%	5.0%	5.3%	2.5%	3.0%	0.5%	2.4%	0.0%	0.0%	5.6%	3.5%	57.7%	
左官	14,200	12.0%	7.5%	5.3%	5.6%	2.6%	3.1%	0.5%	2.0%	0.0%	0.0%	4.9%	3.7%	57.7%	

### 【公共工事設計労務単価とは？】

- ・公共工事の予定価格の算出に用いる積算用の単価で、作業員やとび工など技能労働者 51 職種について定めています。
- ・各職種の通常の作業条件及び作業内容の労働（所定時間内）に対する単価で、時間外等の割増賃金や作業内容を超えた特殊な労働に対する賃金は含まれていません。
- ・労務単価の内訳は次のとおりです。

労務単価 = 1. 基本給相当額 + 2. 基準内手当 + 3. 臨時の給与 + 4. 実物給与

1. 基本給相当額 基本給（法定福利費本人負担分相当額を含む。）及び出来高給
2. 基準内手当 家族手当、通勤手当、住宅手当、技能手当など
3. 臨時の給与 賞与（ボーナス）など
4. 実物給与 通勤定期や食事の支給など

**注：法定福利費事業主負担分は、現場管理費に計上されています（労務単価には、法定福利費事業主負担分は含まれていません。）。**

- ・新しい労務単価は、労務費調査により賃金の支払い実態を把握し、その結果を基に決定します。よって、**労務単価が適切な水準に維持されるためには、末端の下請企業の技能労働者に至るまで持続可能性を確保できる水準の賃金が適切に支払われることが重要となります。**

【例】普通作業員（16,800 円/日、20 日/月勤務）の場合

月当たり 16,800(円/日)×20(日)=336,000 円となり、これは上記枠内の 1. ～ 4. により算定した年収（4,032 千円）を 12 ヶ月で除したものに相当し、法定福利費（雇用保険、医療保険及び年金保険）の本人負担相当額（約 15%）が含まれています。

鳥取県県土整備部県土総務課

# 公共工事設計労務単価と法定福利費

－ 適正な金額での下請契約のために －

公共工事設計に計上されている各工種の労務費及び諸経費（現場管理費）には、法定福利費が含まれています。下請契約にあたっては、法定福利費相当額（労働者負担分及び事業主負担分）を適切に含んだ金額で締結してください。

また、労働者に法定福利費相当額を含んだ賃金を支払い、社会保険等への加入を徹底しましょう。  
 なお、法定福利費相当額（労働者負担分及び事業主負担分）の算出にあたっては、下記を参考にしてください。

## 代表的な専門工種の労務に係る法定福利費相当額の算定例（R6.3月以降）

### ■標準単価（公共工事設計標準歩掛及び労務単価による）

各工種の標準的な積算条件による単価は以下のとおり（直接工事費原価ベース）ですが、詳細な積算条件等は、公表設計書をご覧ください。

工種名	規格	単位	標準単価		
				労務費	器具及び諸雑費
鉄筋工 ※1	D10～D51	t	57,000 円 (100.0%)	55,518 円 (97.4%)	1,482 円 (2.6%)
足場工	手摺先行型 足場	掛㎡	4,143 円 (100.0%)	2,294 円 (55.4%)	1,849 円 (44.6%)
型枠工 ※2	鉄筋・無筋 構造物	㎡	7,705 円 (100.0%)	6,265 円 (81.3%)	1,440 円 (18.7%)

※1 鉄筋工の値は、鉄筋材料費を含まず、また市場単価のため、H4歩掛の構成比率から算定。

※2 型枠工の値は、施工パッケージのため、構成比から法定福利費の対象となる労務費を算定。

詳細な内訳は、下記ホームページを参照してください。

<http://www.pref.tottori.lg.jp/tekiseishitauke/>

注) 下請金額には、上記の標準単価の他に、運搬費、会社経費等の諸経費の計上が必要です。

### ■法定福利経費の算出

	①標準単価 (直接工事費原価)	②うち労務費		③事業主負担分 法定福利費 (現場管理費分に計上)
			うち労働者負担分 法定福利費	
鉄筋工	57,000 円/t	55,518 円/t	8,600 円/t	9,049 円/t
足場工	4,143 円/掛㎡	2,294 円/掛㎡	355 円/掛㎡	374 円/掛㎡
型枠工	7,705 円/㎡	6,265 円/㎡	970 円/㎡	1,021 円/㎡

◎労働者負担分の算定式 労務費×154.90÷1,000

◎事業主負担分の算定式 労務費×163.00÷1,000

※R6.3月以降の率

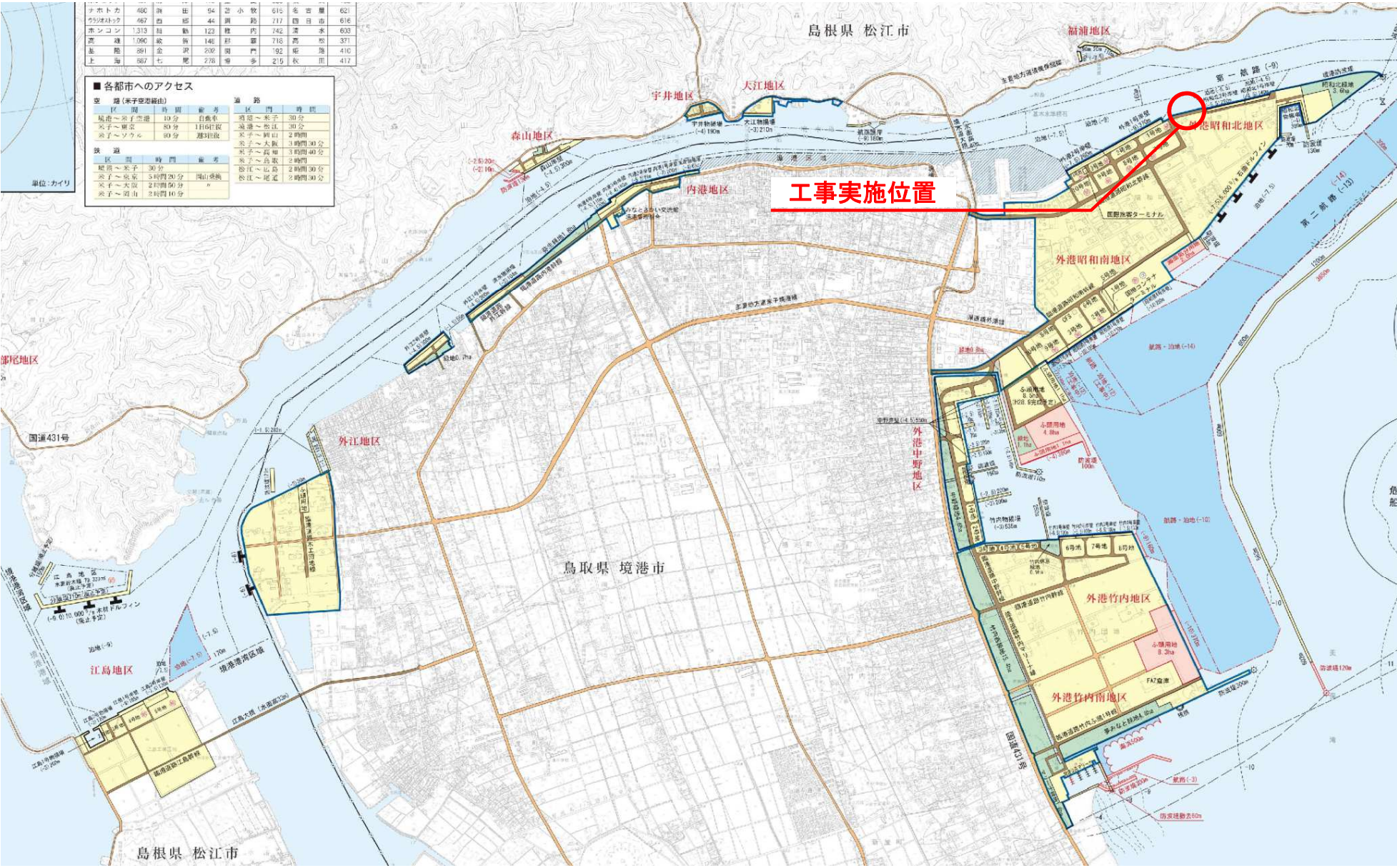
●元請から下請事業主に支払われる部分 ⇒①(単価)＋③(事業主負担分法定福利費)

●下請事業主から下請労働者に支払われる部分 ⇒②(労務費)

※労務費に労働者負担分法定福利費を含む

# 位置図

## 外港昭和北地区昭和北連絡線(改良)工事(国補正)



宇布トカ	460	新 庄	94	小 牧	615	各 百 里	621
宇布トカ	467	西 郷	44	圓 鈴	717	四 日 市	616
赤 土 川	1,313	田 島	123	横 内	742	清 水	603
高 津	1,090	松 崎	146	郡 家	716	高 松	371
基 陸	281	金 沢	202	岡 門	192	坂 田	410
上 海	367	七 尾	276	香 多	219	秋 田	417

■各都市へのアクセス

空 路 (米子空港経由)

区 間	時間	備考	区 間	時間
坂道～米子空港	10分	自動車	坂道～米子	30分
米子～東京	80分	1日6往復	坂道～松江	30分
米子～ソウル	80分	毎日1往復	米子～岡山	2時間
			米子～大阪	3時間30分

鉄 道

区 間	時間	備考	区 間	時間
坂道～米子	30分		米子～高松	3時間40分
坂道～東京	3時間20分	岡山乗換	米子～高松	2時間
米子～大阪	2時間50分		松江～坂道	2時間30分
米子～岡山	2時間40分			

単位:カイリ

図面

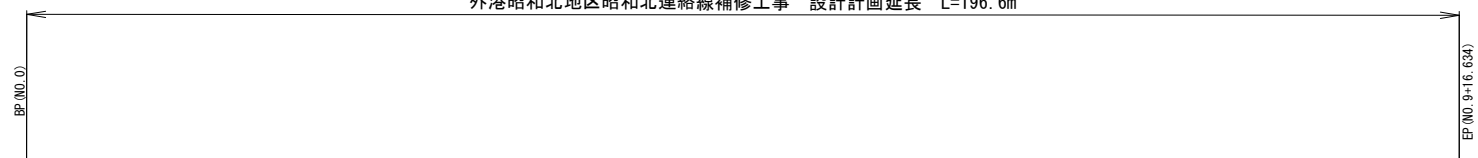


# 平面図



1:500

外港昭北地区昭北連絡線補修工事 設計計画延長 L=196.6m



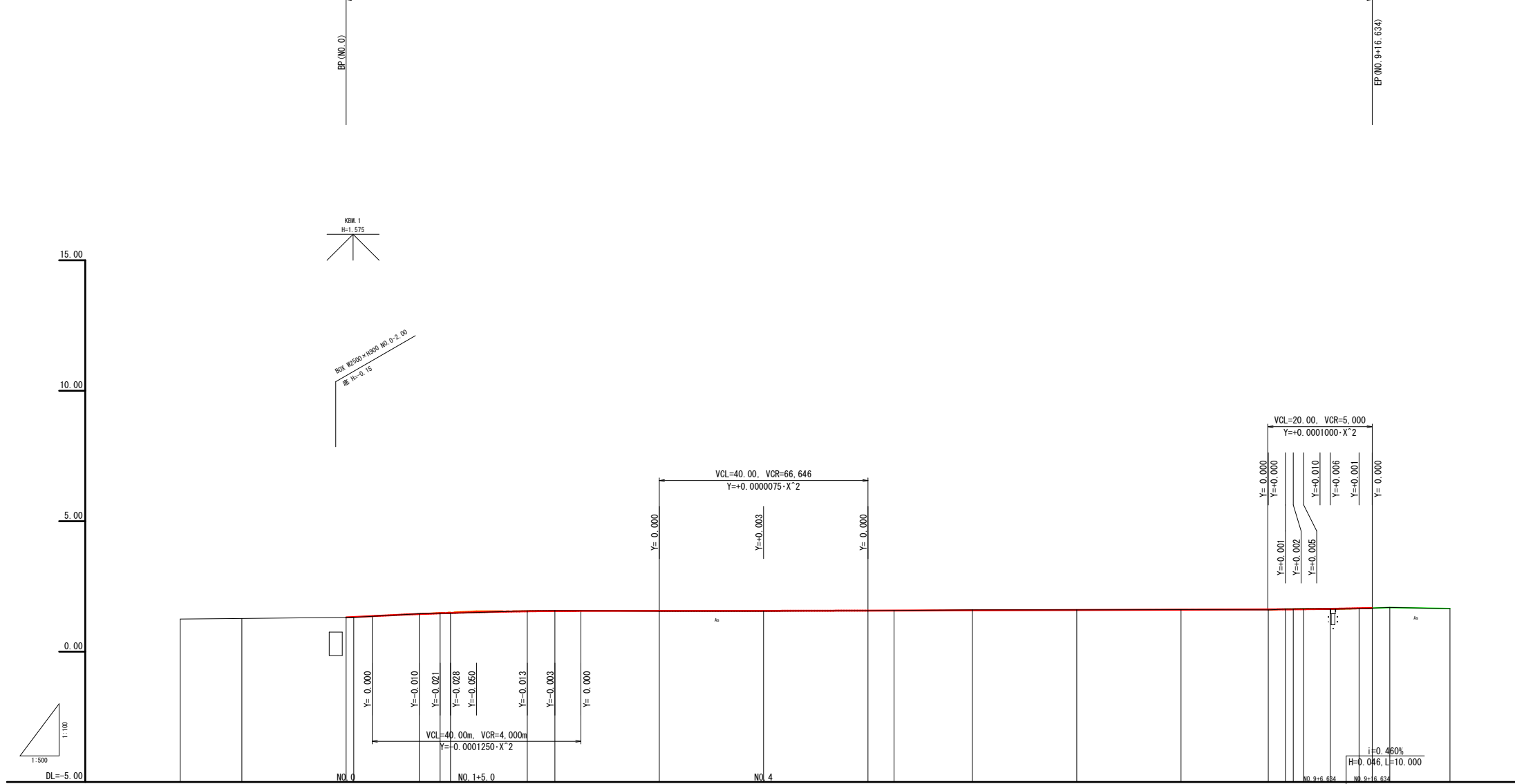
IPNO	IP. 1
IA	105-51-55
R	36.000
TL	47.657
CL	66.517
SL	23.726

IPNO	IP. 2
IA	73-52-55
R	27.000
TL	20.302
CL	34.816
SL	6.781

公 共 当初設計

年度別	令和6年度		
事業名	港湾メンテナンス(統合補助)事業		
工事名	外港昭北地区昭北連絡線(改良)工事(国補正)		
設計別			
図種	平面図	縮尺	A1:1:500 A3:1:1000
図面番号	全 6	業の内	1 号
位置	境港市昭和町		
	境港管理組合		

外港昭和北地区昭北連絡線補修工事 設計計画延長 L=196.6m



勾配	1.310 i=1.000% H=0.250, L=25.000		1.560 i=LEVEL H=0.000, L=55.000		1.560 i=0.060% H=0.064, L=106.634		1.624		1.670		
盛土	0.00	0.01	0.00	0.01	0.01	0.01	0.00	0.00	0.02	0.01	
切土	0.00	0.01	0.00	0.01	0.00	0.00	0.00	0.00	0.01	0.00	
計画高	1.31	1.32	1.44	1.47	1.48	1.51	1.55	1.56	1.57	1.58	
地盤高	1.31	1.31	1.46	1.47	1.47	1.56	1.57	1.58	1.60	1.61	
追加距離	0.000	1.435	14.000	18.000	20.000	34.710	40.000	60.000	100.000	186.634	
単距離	11.804	20.000	12.564	4.000	2.000	14.710	5.287	20.000	5.000	15.000	
測点	86.1	86.1	86.0	86.1	86.1	86.1	86.2	86.3	86.4	86.5	
曲線	円弧曲線 P1=11.804, P2=31.804, P3=51.804 R=36.000, CL=66.517, TL=47.657, SL=33.728 1A=105°51'55"					円弧曲線 P1=186.634, P2=196.634, P3=211.518 R=27.000, CL=94.816, TL=20.322, SL=6.783 1A=73°52'55"					
片勾配摺付図											
拡幅摺付図											

公共 当初設計

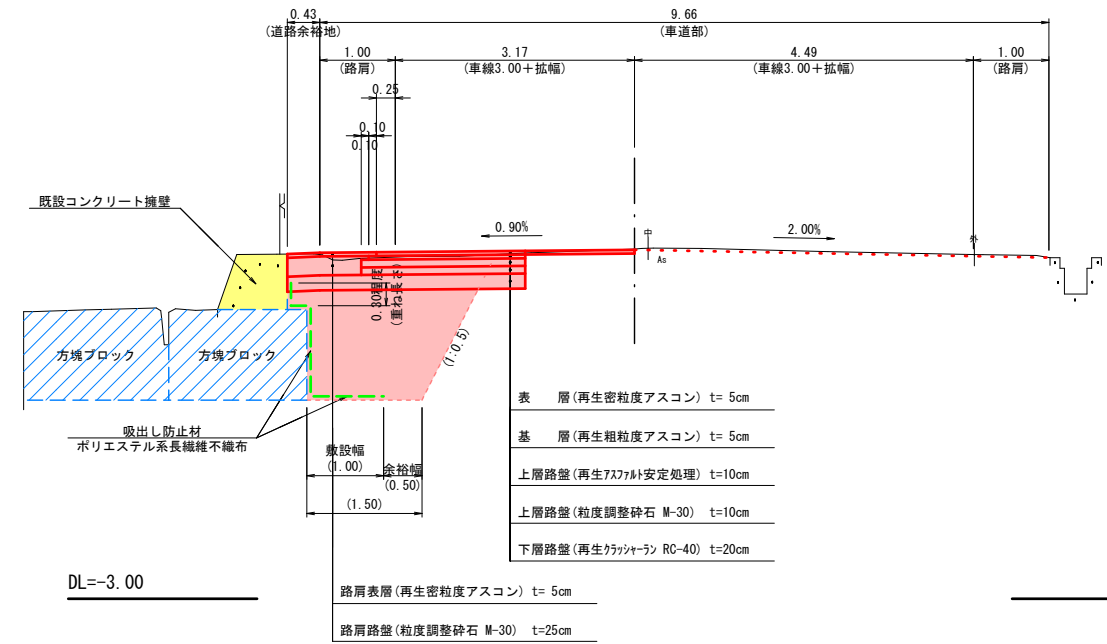
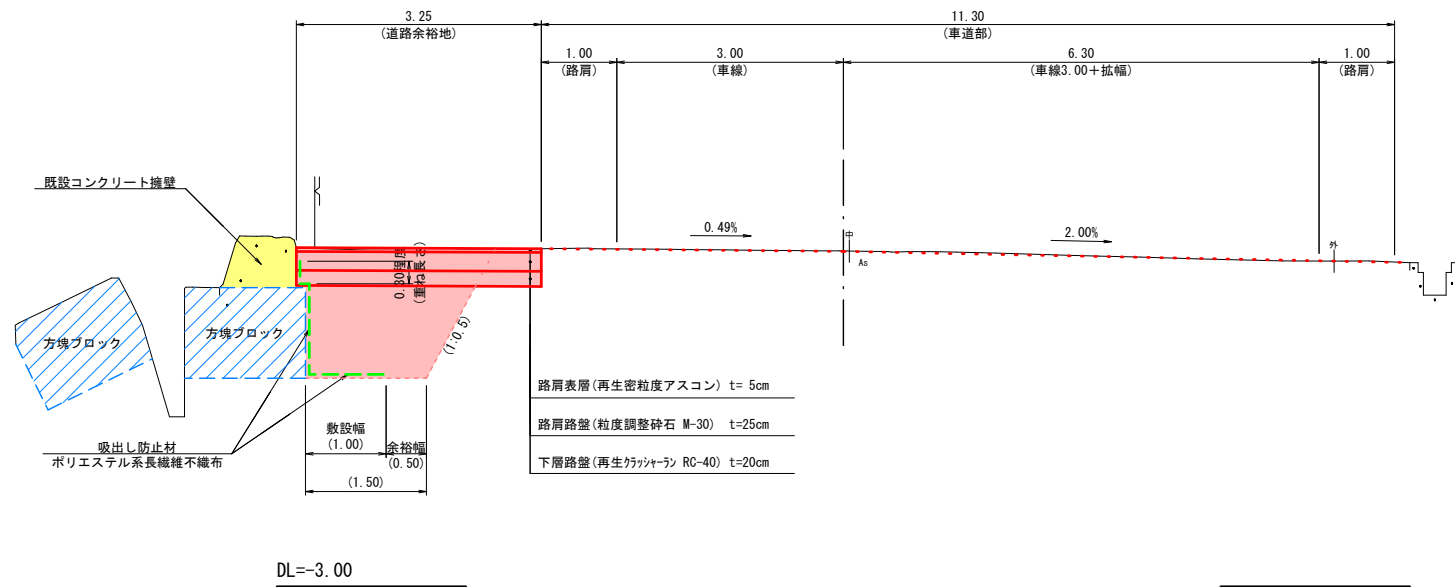
年度別	令和6年度		
事業名	港湾メンテナンス(統合補助)事業		
工事名	外港昭和北地区昭北連絡線(改良)工事(圏補正)		
設計別			
図種	縦断面図	縮尺	図示
図面番号	全 6	葉の内	2 号
位置	境港市昭和町		
	境港管理組合		

# 標準断面図

S=1:50 (A1)  
S=1:100 (A3)

起点付近  
NO. 0+14.000

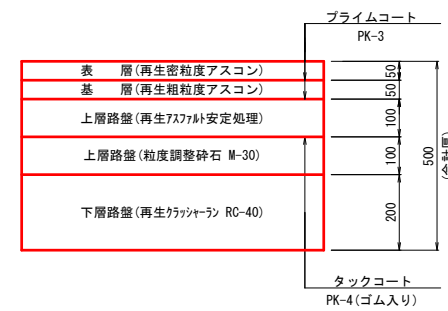
終点付近  
NO. 9+1.500



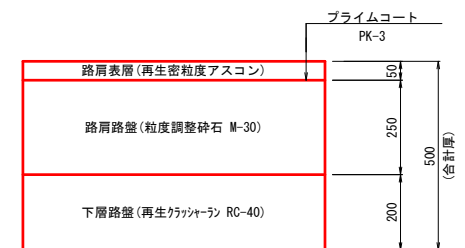
## 舗装構成

S=1:10 (A1)  
S=1:20 (A3)

車道部

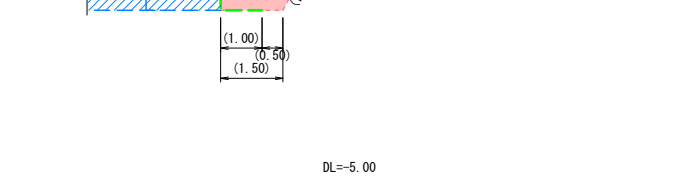
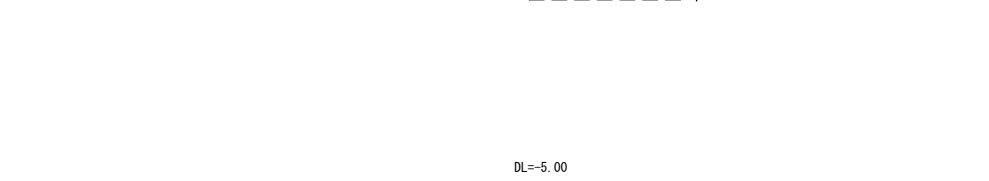
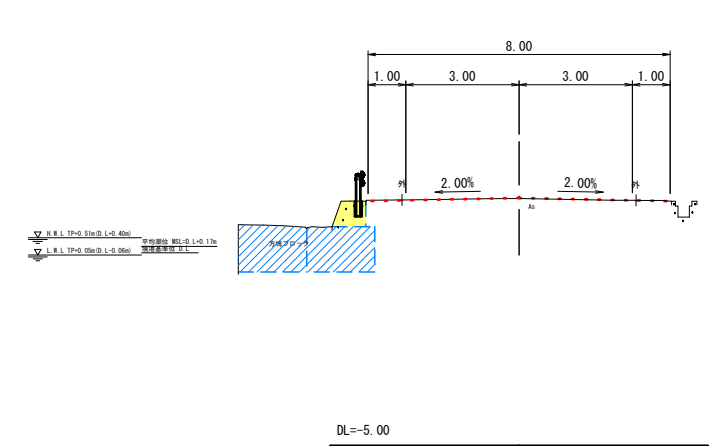
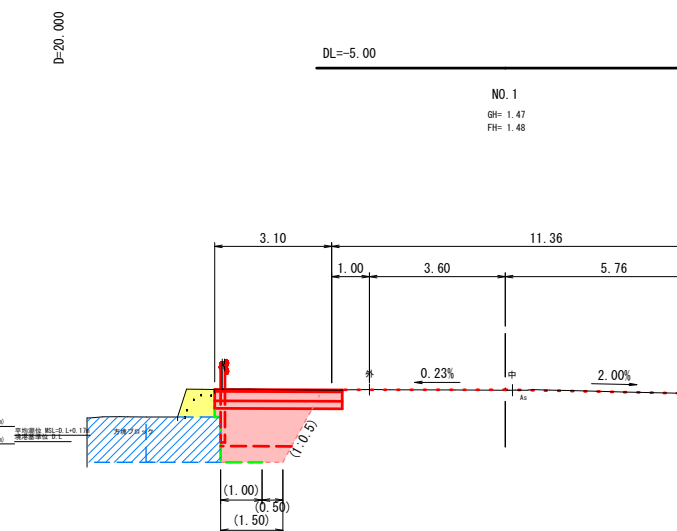
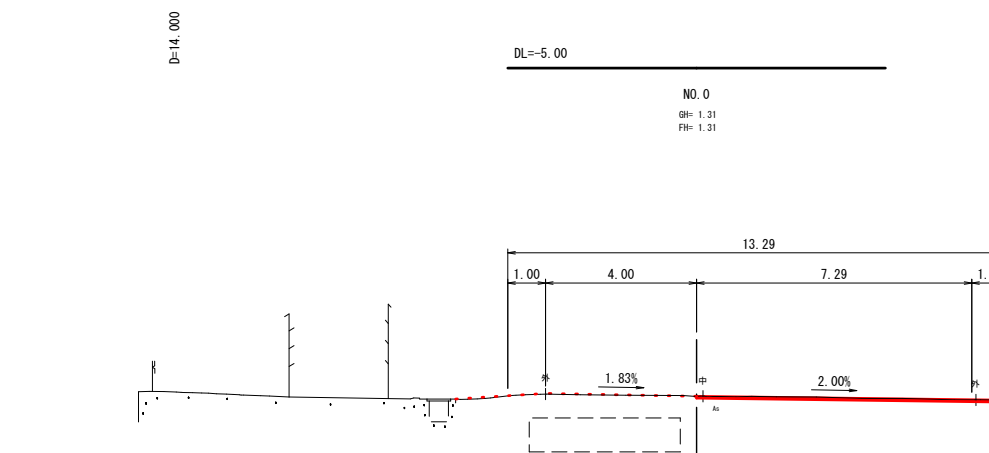
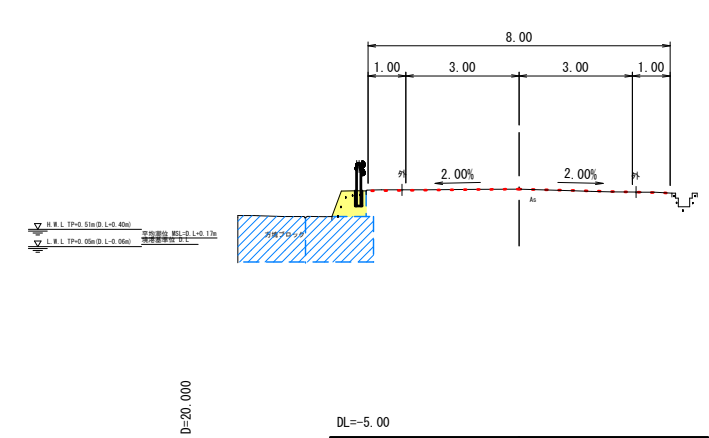
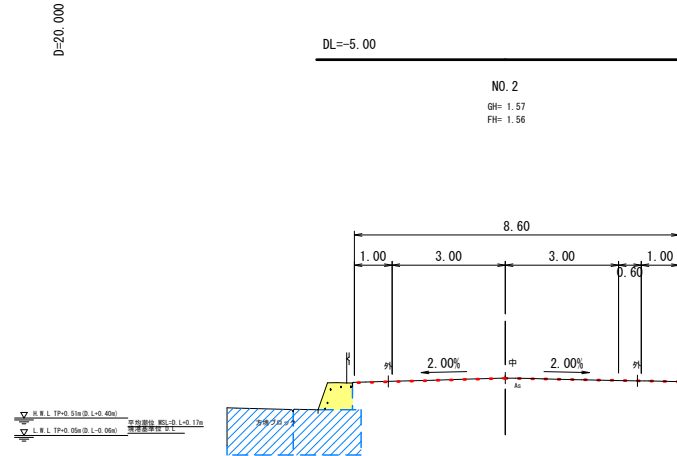
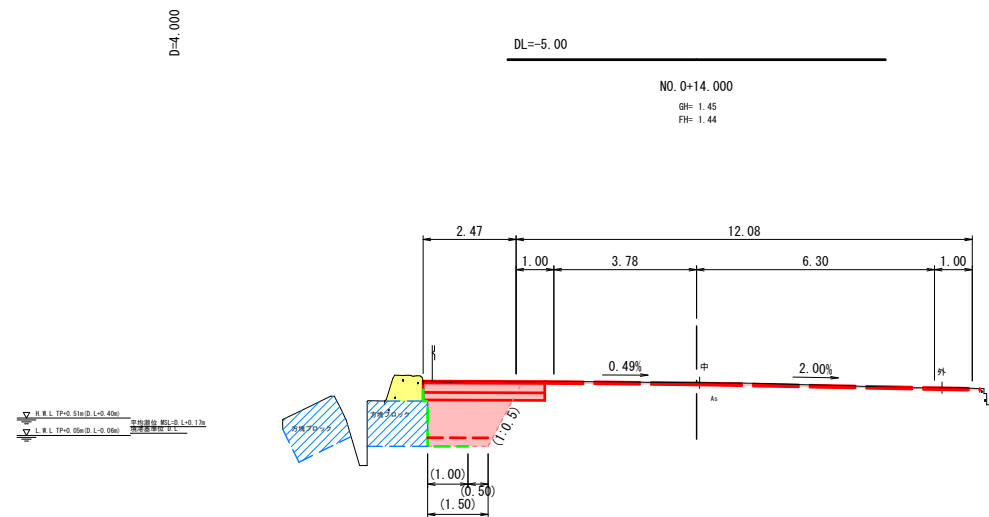
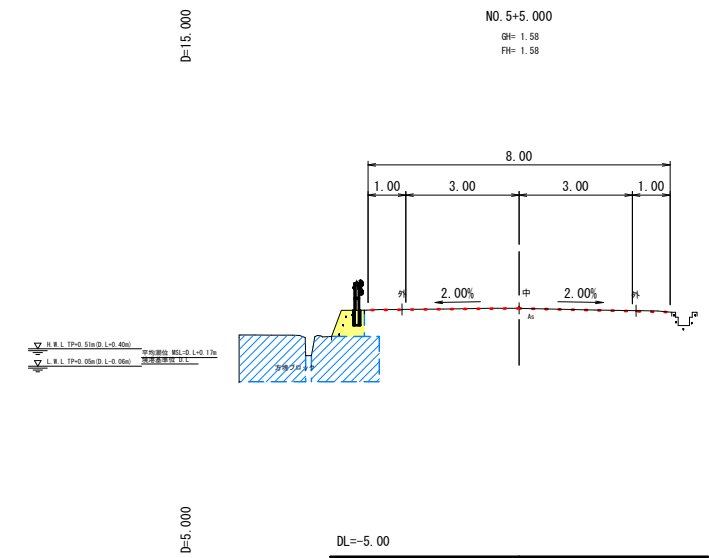
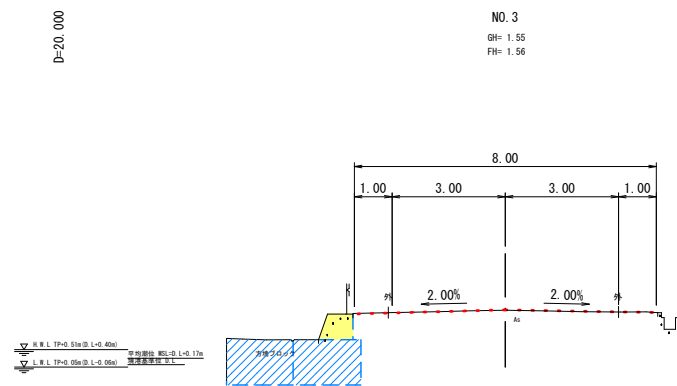
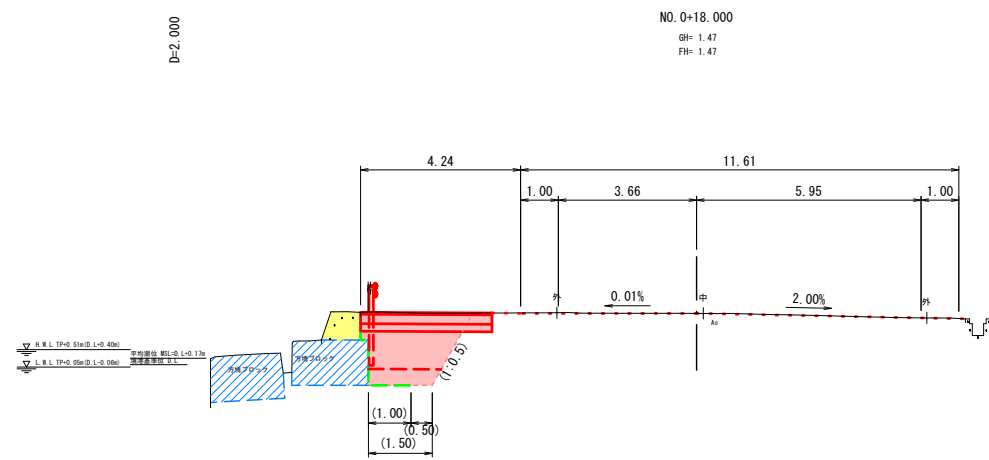


路肩部・耐水処理



公 当初設計

年度別	令和6年度		
事業名	港湾メンテナンス(統合補助)事業		
工事名	外港昭和北地区昭和北連絡線(改良)工事(国補正)		
設計別			
図種	標準断面図	縮尺	図示
図面番号	全 6	葉の内	3 号
位置	境港市昭和町		
	境港管理組合		



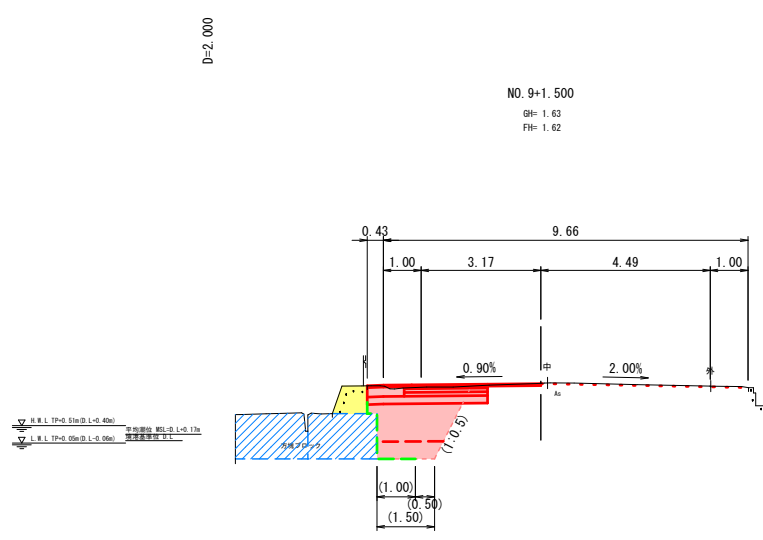
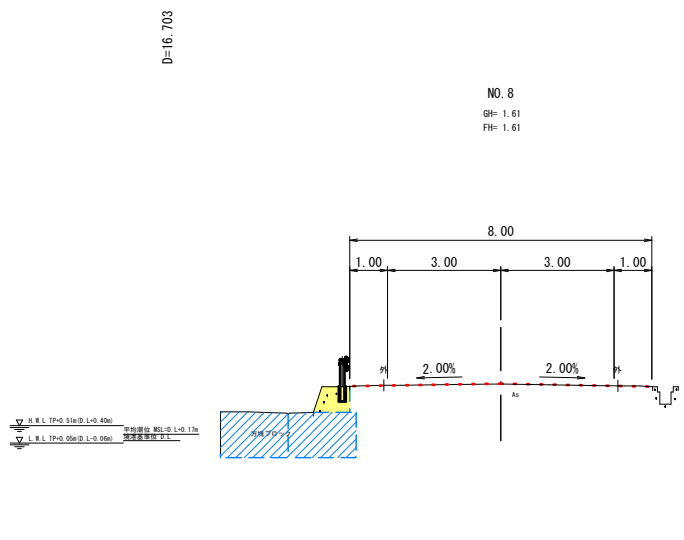
数量表凡例

E	床厚り	土砂、埋戻、土管無し
F1	埋戻し (路床埋土部)	1.0m ≤ 厚 < 4.0m
F2	埋戻し (路床埋土部)	1.0m ≤ 厚 < 4.0m
SL	級出し防止材	ポリエステル系長繊維不織布

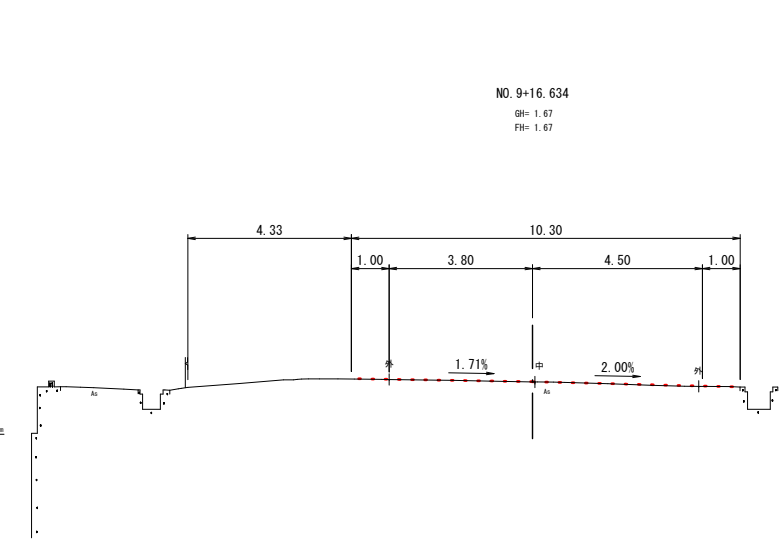
公共 当初設計

NO. 0 ~ NO. 5+5.000

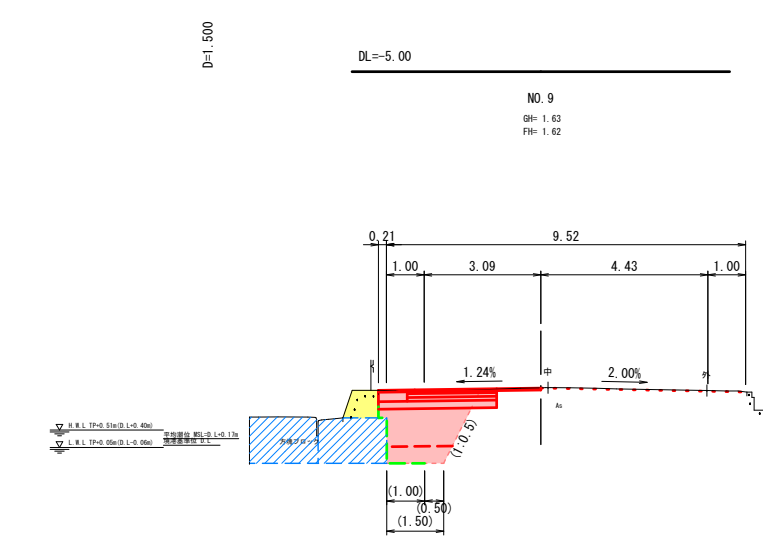
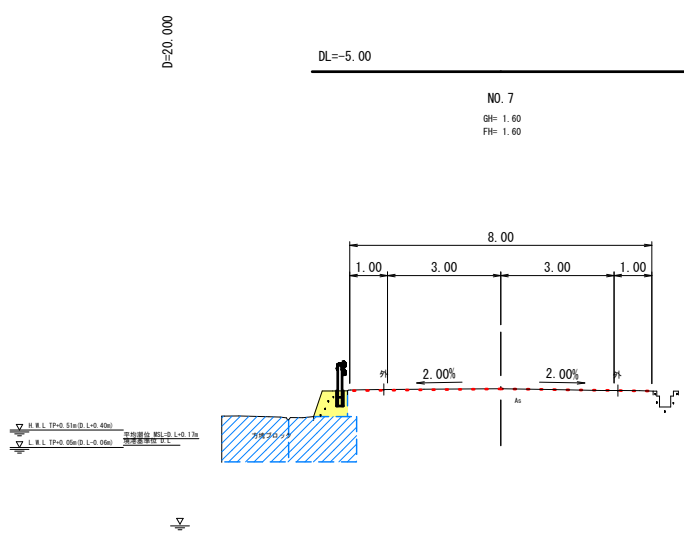
年度別	令和6年度		
事業名	港湾メンテナンス (統合補助) 事業		
工事名	外港昭和北地区昭和北連絡線 (改良) 工事 (国補正)		
設計別			
図種	横断面図 (1)	縮尺	A1 1:100 A3 1:200
図面番号	全 6 葉の内 4 号		
位置	境港市昭和町		
	境港管理組合		



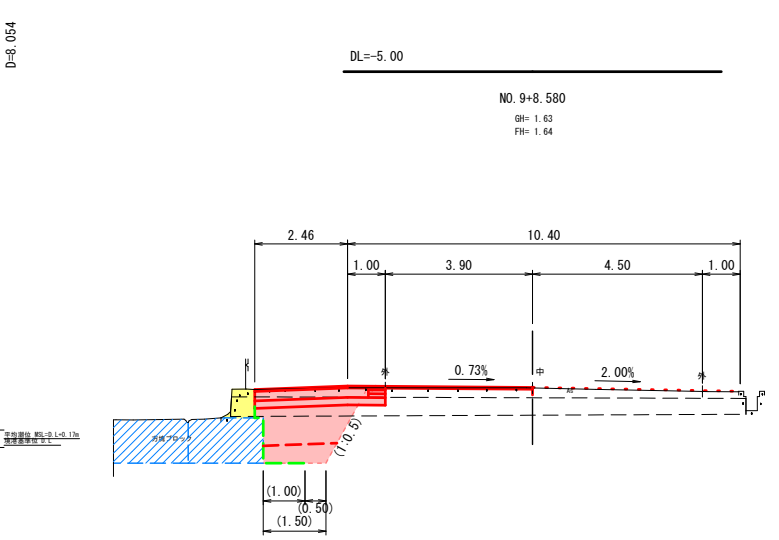
E	4.0
F1	0.8
F2	2.1
SL	(2.7)



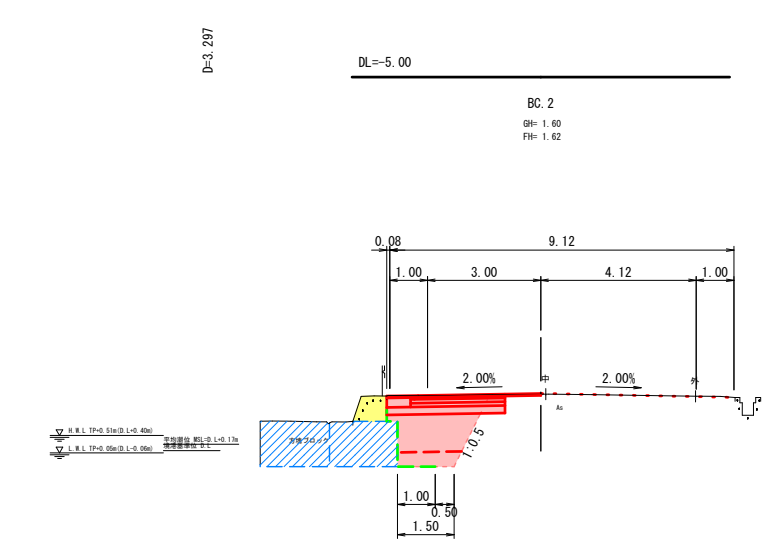
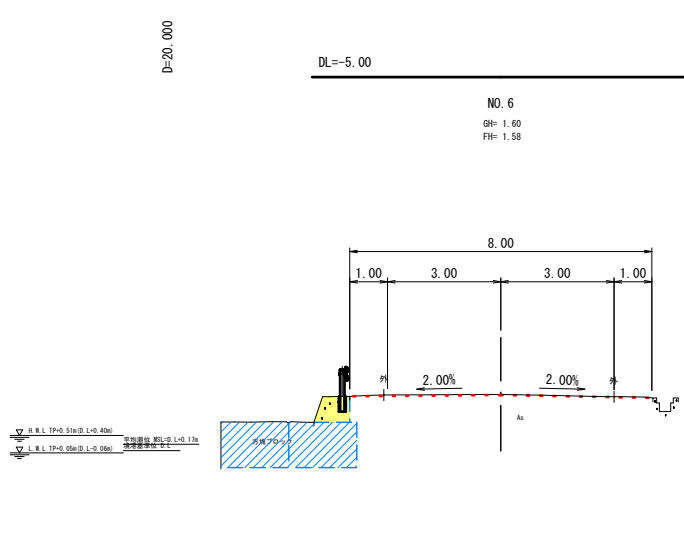
E	4.6
F1	0.9
F2	2.3
SL	(2.7)



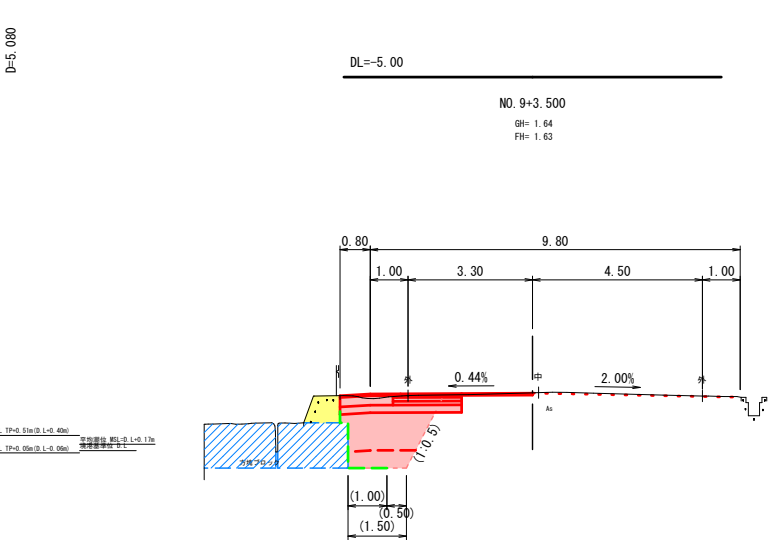
E	3.9
F1	0.6
F2	2.0
SL	2.7



E	4.0
F1	0.8
F2	2.1
SL	(2.7)



E	3.9
F1	0.6
F2	2.0
SL	2.7



E	4.0
F1	0.8
F2	2.1
SL	(2.7)

数量表凡例

E	床張り	土砂、標準、土留無し
F1	埋戻し (路体境土部)	1.0m ≤ R < 4.0m
F2	埋戻し (路床境土部)	1.0m ≤ R < 4.0m
SL	掘出し防止材	ポリエステル系長繊維不織布

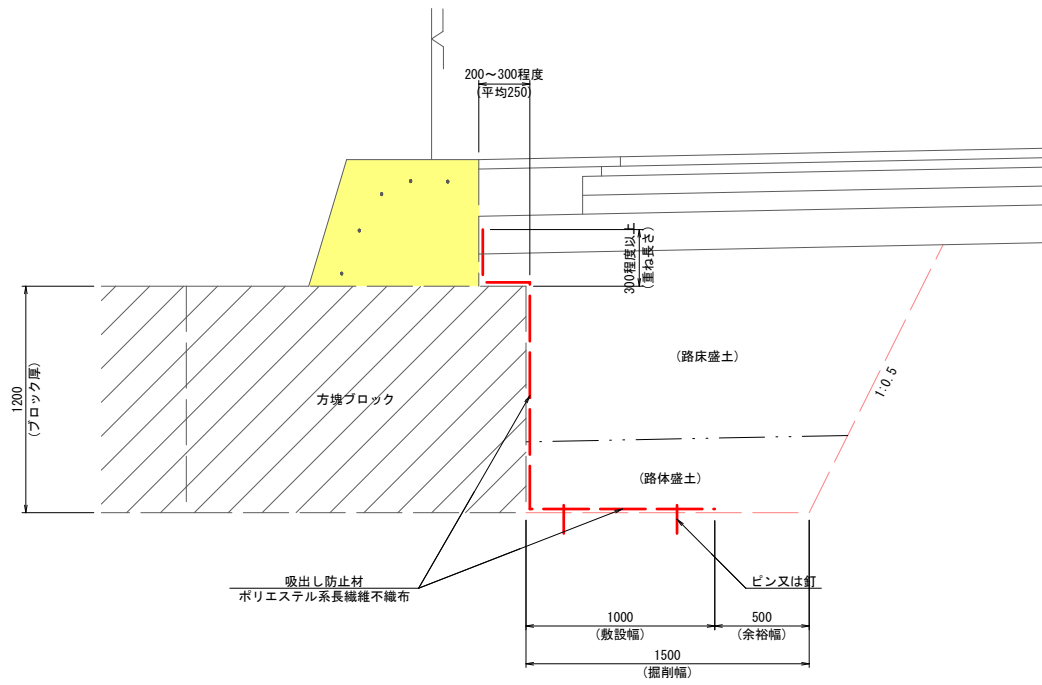
公共 当初設計

NO. 6 ~ NO. 9+16.634

年度別	令和6年度		
事業名	港湾メンテナンス (統合補助) 事業		
工事名	外港昭和北地区昭和北連絡線 (改良) 工事 (国補正)		
設計別			
図種	横断面図 (2)	縮尺	A1_1:100 A3_1:200
図面番号	全 6 葉の内 5 号		
位置	境港市昭和町		
境港管理組合			

### 吸出防止対策工

吸出し防止材設置 S=1:20 (A1)  
S=1:40 (A3)

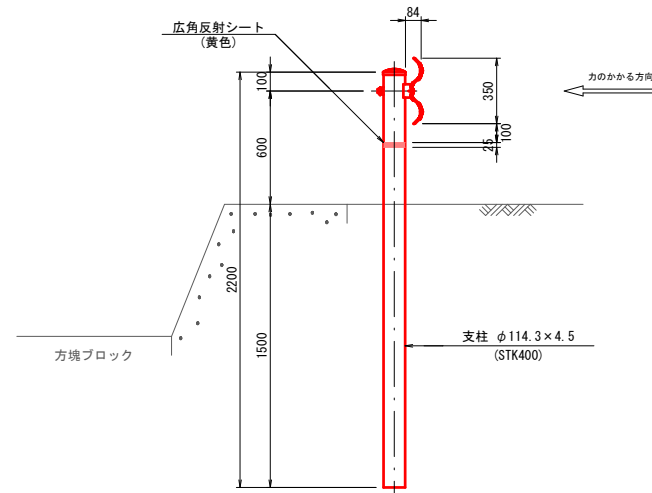


材 料 表				10m当り	
名 称	規格・寸法	単 位	数	量	
吸出し防止材	ポリエステル系長繊維不織布	m <sup>2</sup>	27.5		

注1) 規格は、厚さ5mm以上、引張強度90kgf/5cm以上とする。  
注2) 浮きより防止の観点より、必ずピン止めを講じること。  
注3) 方塊ブロックの厚さや護岸背面の突出長は、既存資料の確認及び現地調査結果によるものであり、施工時に詳細を確認し、必要に応じて数量等を適宜修正すること。

### ガードレール(土中建込)

Gr-B-4E(高耐食性めっき) S=1:20 (A1)  
S=1:40 (A3)



材 料 表				10m当り	
名 称	規格・寸法	単 位	数	量	
ガードレール	Gr-B-4E(高耐食性めっき)	m	10.0		

注) ガードレールの表面処理は、溶融亜鉛アルミニウム合金めっき(350kg/m<sup>2</sup>) + 白塗装とする。

公共 当初設計

年度別	令和6年度		
事業名	港湾メンテナンス(統合補助)事業		
工事名	外港昭和北地区昭和北連絡線(改良)工事(国補正)		
設計別			
図種	構造図	縮尺	図示
図面番号	全 6	葉の内	6 号
位 置	境港市昭和町		
	境 港 管 理 組 合		