

参考資料

※以降の添付資料は、請負金額算出のための「資料」であり、契約約款第1条に記述される「設計図書」に該当するものではありません。

積算参考資料

工事設計書

施工年度	令和 08 年度
事業区分	港湾施設整備事業（起債）
路線名等 河川名等	外港昭和南地区
工事名	外港昭和南地区ふ頭用地照明設置工事
施工位置	境港市昭和町
設計金額	
工事概要	電気設備工 照明灯設置 N = 6 基

総括情報表

事務所 設計書名 変更回数 事業名 適用単価区分 適用単価地区 単価適用日 諸経費体系 ファイル名	32 境港管理組合 設計書 当初 08-*****-10008-10 0 1 実施単価 31 境港市 00-08.05.15(0) 1 公共
	当 世 代 前 世 代 当 世 代 前 世 代
工種 現場環境改善費 施工地域 緊急工事 契約保証区分 豪雪割増 工事価格端数処理 係数ランク 工期算定区分 ICT施工有無 週休二日補正係数	13 道路維持 02 率計上する (市街地) 11 市街地(DID補正) 00 通常工事 0% 01 金銭保証 (0.04%) 01 豪雪割増あり 00 千円止め (土木) 01 係数ランク1 01 算出する 00 ICT施工を使用しない 01 週休二日補正なし

本工事費 内訳書

費目・工種・施工名称など	数	量	単 位	単 価	金 額	備 考
本工事費						X1000
護岸・岸壁・物揚場			一式			Y1J04 (レベル1)
電気設備工			一式			Y1J0422 (レベル2)
作業土工			一式			Y1J042201 (レベル3)
床掘			一式			Y1J04220101 (レベル4)
床掘り 土砂 上記以外(小規模)			m			SPK25040015 00 A=1, B=5, E=1
埋戻し	130		m3			単第0 -0001 表 080515
埋戻し 土砂 上記以外(小規模)			m			Y1J04220102 (レベル4)
埋戻し 土砂 上記以外(小規模)	60		m3			SPK25040020 00 A=5, B=1, D=1
作業残土処理			本			単第0 -0002 表 080515 Y1J04220103 (レベル4)

本工事費 内訳書

頁0-0004

費目・工種・施工名称など	数	量	単	位	単	価	金	額	備	考
土砂等運搬 小規模 土砂(岩塊・玉石混り土含む) DID区間有り 距離1.0km以下(0.2km超)	70		m3						SPK25040002 00 A=2, B=5, C=1, D=2, F=5 単第0 -0003 表	080515
整地 残土受入れ地での処理	70		m3						SPK25040003 00 A=1 単第0 -0004 表	080515
配管・配線工				一式					Y1J042202 (レベル3)	
配線				m					Y1J04220201 (レベル4)	
埋設表示シート敷設 W=300	151		m						V0001 00 単第0 -0005 表	080515
ケーブル及び電線配線 管内配線20mm以下 600V CVT 14sq-3C	151		m						V0002 00 単第0 -0007 表	080515
ケーブル及び電線配線 管内配線10mm以下 600V CVT 8sq-3C	149		m						V0003 00 単第0 -0009 表	080515
配管				m2					Y1J04220301 (レベル4)	
波付硬質合成樹脂管 構内地中 50mm以下 新設 FEP 50mm 2条/100m 土木工事標準積算基準Ⅷ-2-2	151		m						V0004 00 単第0 -0011 表	080515

本工事費 内訳書

頁0-0005

費目・工種・施工名称など	数	量	単	位	単	価	金	額	備	考
鋼管敷設 露出配管 65A以下 G50	149		m						V0005 00 単第0 -0012 表	080515
支持金物 (材料費) DIS10 40×30×100mm 溶融亜鉛めっき仕上げ 建設物価5月P-586	75		本						F0000000016 00	080515
支持金物 (材料費) DC54 電線管支持 呼び径G54 溶融亜鉛めっき仕上げ 建設物価5月P-586	75		個						F0000000017 00	080515
ハンドホール				基					Y1J04220302 (レベル4)	
プレキャストマンホール 据付 基礎碎石有り(円形断面) 製品質量2000kg/基以下	2		基						SPK25040100 00 A=1, B=1, C=11, D=1, E=1 単第0 -0014 表	080515
プレキャストマンホール 据付 基礎碎石有り(円形断面) 製品質量2000kg/基以下	1		基						SPK25040100 00 A=1, B=1, C=12, D=1, E=1 単第0 -0015 表	080515
鉄蓋 (材料費) φ600 25T 枠付き 見積り (103460円/枚)	2		枚						F0000000014 00	080515
鉄蓋 (材料費) φ600 8T 枠付き 見積り (110460円/枚)	1		枚						F0000000013 00	080515
ハンドホール等運送費 管理銘板、ハンドホール、鉄蓋 見積り (60000円/式)	1		一式						F0000000020 00	080515

本工事費 内訳書

費目・工種・施工名称など	数	量	単	位	単	価	金	額	備	考
プルボックス									Y1J04220302 (レベル4)	
プルボックス SUS製 新設 300×300×300				基					V0006 00	
土木工事標準積算基準Ⅷ-2-41	6			個					単第0 -0016 表	080515
照明工									Y1J042204 (レベル3)	
照明灯				一式						
照明灯 A (1灯タイプ)									Y1J04220401 (レベル4)	
照明灯 A (1灯タイプ)				一式						
照明灯 A (1灯タイプ)	3			基					V0007 00	
照明灯 B (1灯タイプ)									単第0 -0017 表	080515
照明灯 B (1灯タイプ)	2			基					V0008 00	
照明灯 C (2灯タイプ)									単第0 -0022 表	080515
照明灯 C (2灯タイプ)	1			基					V0009 00	
照明灯基礎									単第0 -0023 表	080515
基礎コンクリート				一式					Y1J04220402 (レベル4)	
基礎コンクリート	6			箇所					V0010 00	
									単第0 -0024 表	080515

本工事費 内訳書

費目・工種・施工名称など	数	量	単 位	単 価	金 額	備 考
舗装工						Y1J0418 (レベル2)
コンクリート舗装工			一式			Y1J041802 (レベル3)
下層路盤			一式			Y1J04180201 (レベル4)
下層路盤 t=300mm RC-40			m2			V0015 00
	67		m2			単第0 -0030 表 080515
上層路盤			m2			Y1J04180202 (レベル4)
上層路盤 t=290mm M-40			m2			V0016 00
	67		m2			単第0 -0032 表 080515
コンクリート舗装			m2			Y1J04180203 (レベル4)
コンクリート舗装 人力舗装 t=300mm 曲げ4.5N/mm ² -6.5cm-40mm			m2			V0017 00
	68		m2			単第0 -0033 表 080515
アスファルト舗装工			一式			Y1J041803 (レベル3)

本工事費 内訳書

費目・工種・施工名称など	数 量	単 位	単 価	金 額	備 考
下層路盤		m2			Y1J04180301 (レベル4)
下層路盤 t=150mm RC-40	90	m2			V0011 00 単第0 -0034 表 080515
上層路盤		m2			Y1J04180302 (レベル4)
上層路盤 t=150mm M-40	90	m2			V0012 00 単第0 -0035 表 080515
基層		m2			Y1J04180303 (レベル4)
基層 人力舗装 t=150mm 再生粗粒度アスファルト改質Ⅱ型	91	m2			V0013 00 単第0 -0036 表 080515
表層		m2			Y1J04180304 (レベル4)
表層 人力舗装 t=50mm 再生密粒度アスファルト混合物 改質Ⅱ型	91	m2			V0014 00 単第0 -0038 表 080515
区画線工		一式			Y1J041804 (レベル3)

本工事費 内訳書

費目・工種・施工名称など	数 量	単 位	単 価	金 額	備 考
区画線		m			Y1J04180401 (レベル4)
区画線設置(溶融式) ゼブラ_45cm	1	m			SDT00001 00 A=1, B=1, C=12, D=1, E=1, F=1, G=1, H=1, I=2, J=1 単第0 -0039 表 080515
区画線設置(溶融式) 矢印・記号・文字_15cm換算	23	m			SDT00001 00 A=1, B=1, C=13, D=1, E=1, F=1, G=1, H=1, I=2, J=1 単第0 -0040 表 080515
区画線設置(ペイント式) 水性型(常温式) 実線_15cm	1	m			SDT00003 00 A=1, B=4, C=1, E=1, F=1, G=1, H=2, I=1 単第0 -0041 表 080515
構造物撤去工		一式			Y1J0420 (レベル2)
撤去工		一式			Y1J042001 (レベル3)
舗装版撤去		m3			Y1J04200101 (レベル4)
舗装版切断 アスファルト舗装版 アスファルト舗装版厚15cmを超え30cm以下	260	m			SPK25040307 00 A=1, B=2, E=1 単第0 -0042 表 080515
舗装版破碎 アスファルト舗装版 障害等有り 舗装版厚15cmを超え30cm以下	92	m2			SPK25040306 00 A=1, B=2, D=7, F=1, G=1 単第0 -0043 表 080515

本工事費 内訳書

頁0-0010

費目・工種・施工名称など	数 量	単 位	単 価	金 額	備 考
舗装版切断 コンクリート舗装版 コンクリート舗装版厚15cmを超え30cm以下	130	m			SPK25040307 00 A=2, C=2, E=1 単第0 -0044 表 080515
舗装版破碎 コンクリート舗装版 人力 舗装版厚30cm	70	m2			V0018 00 単第0 -0045 表 080515
運搬処理工					Y1J042002 (レベル3)
殻運搬処理		一式			Y1J04200207 (レベル4)
殻運搬 現場制約あり アスファルト殻 DID区間有り 距離10.5km以下(8.0km超) 土砂等運搬歩掛(積込:人力)準用	18	m3			SPK25040002 00 A=3, B=7, C=1, D=2, F=41 単第0 -0048 表 080515
殻運搬 現場制約あり コンクリート殻(無筋) DID区間有り 距離10.5km以下(8.0km超) 土砂等運搬歩掛(積込:人力)準用	21	m3			SPK25040002 00 A=3, B=7, C=1, D=2, F=41 単第0 -0049 表 080515
投棄料		一式			#0041 C=投棄料
処分費 アスファルト殻 (株) カネックス	43	t			W0001
処分費 コンクリート殻(無筋) (有) サクセス	49	t			W0002

本工事費 内訳書

費目・工種・施工名称など	数	量	単 位	単 価	金 額	備 考
直接工事費						
現場環境改善費						Z0012
共通仮設費						
共通仮設費計						
純工事費						
現場管理費						
工事原価						
一般管理費率 分						
契約保証費						

本工事費 内訳書

費目・工種・施工名称など	数	量	単 位	単 価	金 額	備 考
一般管理費計						
工事価格						
消費税相 当額						
工事費計						

施工単価表

床掘り
土砂 上記以外(小規模)

SPK25040015

単第0 -0001 表

1

m3 当り

機械構成比: 18.73% 労務構成比: 74.16% 材料構成比: 7.11% 市場単価構成比: 0.00%

標準単価:

代表機労材規格	構成比	単価(積算地区)	代表機労材規格(東京地区)	単価(東京地区)	備考
バックホウ(クローラ型) 後方超小旋回型・排2 山積0.28/平積0.2m3	18.73%		バックホウ(クローラ型) 後方超小旋回型・排2 山積0.28/平積0.2m3		MTPC00083 MTPT00083
特殊運転手	40.26%		運転手(特殊)		RTPC00006 RTPT00006
普通作業員	33.90%		普通作業員		RTPC00002 RTPT00002
軽油 小型ローリー (パトロール給油)	7.11%		軽油パトロール給油		TTPC00013 TTPT00013
積算単価			積算単価		EP001
A=1 土砂 E=1 -(全ての費用)			B=5 上記以外(小規模)		

施工単価表

単第0 -0002 表

埋戻し

SPK25040020

土砂

上記以外(小規模)

1

m3 当り

機械構成比: 8.87%

労務構成比:

87.15%

材料構成比: 3.98%

市場単価構成比: 0.00%

標準単価:

代表機労材規格	構成比	単価(積算地区)	代表機労材規格(東京地区)	単価(東京地区)	備考
バックホウ(クローラ型) 後方超小旋回型・排2 山積0.28/平積0.2m3	8.27%		バックホウ(クローラ型) 後方超小旋回型・排2 山積0.28/平積0.2m3		MTPC00083 MTPT00083
タンパ及びランマ 質量60~80kg	0.60%		タンパ及びランマ ランマ 質量60~80kg		MTPC00048 MTPT00048
普通作業員	50.03%		普通作業員		RTPC00002 RTPT00002
特殊作業員	19.35%		特殊作業員		RTPC00001 RTPT00001
特殊運転手	17.77%		運転手(特殊)		RTPC00006 RTPT00006
軽油 小型ローリー (パトロール給油)	3.14%		軽油パトロール給油		TTPC00013 TTPT00013
ガソリン レギュラー スタンド	0.84%		ガソリンレギュラースタンド		TTPC00014 TTPT00014
積算単価			積算単価		EP001
A=5 上記以外(小規模) D=1 -(全ての費用)			B=1 土砂		

施工単価表

土砂等運搬

SPK25040002

単第0 -0003 表

小規模 土砂(岩塊・玉石混り土含む)

DID区間有り 距離1.0km以下(0.2km超)

1

m3 当り

機械構成比: 26.52% 労務構成比:

61.90% 材料構成比: 11.58%

市場単価構成比: 0.00%

標準単価:

代表機労材規格	構成比	単価(積算地区)	代表機労材規格(東京地区)	単価(東京地区)	備考
ダンプトラック[オンロード・ディーゼル] 4t積級 (タイヤ損耗費及び補修費(良好)を含む)	26.52%		ダンプトラック[オンロード・ディーゼル] 4t積級 (タイヤ損耗費及び補修費(良好)を含む)		MTPC00017T1 MTPT00017T1
一般運転手	61.90%		運転手(一般)		RTPC00007 RTPT00007
軽油 小型ローリー (パトロール給油)	11.58%		軽油パトロール給油		TTPC00013 TTPT00013
積算単価			積算単価		EP001
A=2 小規模 C=1 土砂(岩塊・玉石混り土含む) F=5 距離1.0km以下(0.2km超)			B=5 バックホウ山積0.28m3(平積0.2m3) D=2 DID区間有り		

施工単価表

SPK25040003

単第0 -0004 表

整地

残土受入れ地での処理

機械構成比： 22.45%

労務構成比： 52.33%

材料構成比： 25.22%

市場単価構成比： 0.00%

標準単価： 1

m3 当り

代表機労材規格	構成比	単価(積算地区)	代表機労材規格(東京地区)	単価(東京地区)	備考
<賃>バックホウ(クローラ型) 山積0.8m3(平積0.6m3) 排1~3, 2011, 2014	22.45%		バックホウ クローラ型 山積0.8m3(平積0.6m3)		KTPC00018 KTPT00018
特殊運転手	52.33%		運転手(特殊)		RTPC00006 RTPT00006
軽油 小型ローリー (パトロール給油)	25.22%		軽油パトロール給油		TTPC00013 TTPT00013
積算単価			積算単価		EP001
A=1 残土受入れ地での処理					

施工単価表

ケーブル及び電線配線
管内配線10mm以下 600V CVT 8sq-3C

V0003

単第0 -0009 表

10 m 当り

名称・規格など	数量	単位	単価	金額	備考
ケーブル及び電線配線 管内配線 10mm以下 新設	10	m			V00031 単第0-0010 表 土木工事標準積算基準VIII-2-5
高圧架橋ホリエチレン絶縁ビニルシースケーブル CV 3300V 8mm2 3心	10	m			F0000000003 建設物価5月P-542
諸雑費	1	式			#91
*** 合計 ***	10	m			
*** 単位当たり ***	1	m			

施工単価表

波付硬質合成樹脂管
構内地中 50mm以下 新設

V0004
FEP 50mm 2条/100m

単第0 -0011 表
土木工事標準積算基準Ⅷ-2-2

100 m 当り

名称・規格など	数量	単位	単価	金額	備考
電工	5.2	人			R0090
波付硬質ポリエチレン管 FEP 50mm	200	m			F0000000004 建設物価5月P-574
諸雑費	1	式			#91
*** 合計 ***	100	m			
*** 単位当たり ***	1	m			

施工単価表

単第0 -0012 表

鋼管敷設
露出配管 65A以下

V0005

G50

10 m 当り

名称・規格など	数量	単位	単価	金額	備考
硬質ビニル管敷設 露出 54mm以下 新設 サドル止め 2m未満 補正無し	10	m			V00051 単第0-0013 表 土木工事標準積算基準VIII-2-4
鋼製電線管 厚鋼電線管 呼び径G54 14.347kg/本 定尺3.66m JIS C 8305	10	m			F0000000005 建設物価5月P-570
諸雑費	1	式			#91
*** 合計 ***	10	m			
*** 単位当たり ***	1	m			

施工単価表

プレキャストマンホール

SPK25040100

単第0 -0014 表

据付 基礎砕石有り(円形断面)

製品質量2000kg/基以下

1

基 当り

機械構成比: 3.94%

労務構成比: 12.85%

材料構成比: 83.21%

市場単価構成比: 0.00%

標準単価:

代表機労材規格	構成比	単価(積算地区)	代表機労材規格(東京地区)	単価(東京地区)	備考
バックホウ(クローラ型) 標準型・超低騒音型・クレーン機能・排2014 山積0.5/平積0.4m3,吊能力2.9t	3.40%		バックホウ(クローラ型) 標準型・超低騒音型・クレーン機能・排2014 山積0.5/平積0.4m3,吊能力2.9t		MTPC00173 MTPT00173
その他(機械)			その他(機械)		EK009
普通作業員	4.70%		普通作業員		RTPC00002 RTPT00002
特殊運転手	3.56%		運転手(特殊)		RTPC00006 RTPT00006
土木一般世話役	2.41%		土木一般世話役		RTPC00009 RTPT00009
特殊作業員	0.41%		特殊作業員		RTPC00001 RTPT00001
その他(労務)			その他(労務)		ER009
ハンドホール 900×900×1200mm 25T 蓋なし 見積り (288660円/組)	81.94%		プレキャストマンホール 製品質量2,000kg/基以下		F0000000011 TTPT00138
軽油 小型ローリー (パトロール給油)	1.10%		軽油パトロール給油		TTPC00013 TTPT00013

施工単価表

単第0 -0014 表

プレキャストマンホール

SPK25040100

据付 基礎砕石有り(円形断面)

製品質量2000kg/基以下

1

基 当り

機械構成比: 3.94%

労務構成比: 12.85%

材料構成比: 83.21%

市場単価構成比: 0.00%

標準単価:

代表機労材規格	構成比	単価(積算地区)	代表機労材規格(東京地区)	単価(東京地区)	備考
その他(材料)			その他(材料)		EZ009
積算単価			積算単価		EP001
A=1 据付 C=11 【F】マンホール(式) E=1 -(全ての費用)			B=1 製品質量2000kg/基以下 D=1 基礎砕石有り(円形断面)		

施工単価表

プレキャストマンホール
据付 基礎砕石有り(円形断面)
機械構成比： 3.94% 労務構成比： 12.85%

SPK25040100
製品質量2000kg/基以下

単第0 -0015 表

標準単価： 1

基 当り

材料構成比： 83.21% 市場単価構成比： 0.00%

代表機労材規格	構成比	単価(積算地区)	代表機労材規格(東京地区)	単価(東京地区)	備考
バックホウ(クローラ型) 標準型・超低騒音型・クレーン機能・排2014 山積0.5/平積0.4m3,吊能力2.9t	3.40%		バックホウ(クローラ型) 標準型・超低騒音型・クレーン機能・排2014 山積0.5/平積0.4m3,吊能力2.9t		MTPC00173 MTPT00173
その他(機械)			その他(機械)		EK009
普通作業員	4.70%		普通作業員		RTPC00002 RTPT00002
特殊運転手	3.56%		運転手(特殊)		RTPC00006 RTPT00006
土木一般世話役	2.41%		土木一般世話役		RTPC00009 RTPT00009
特殊作業員	0.41%		特殊作業員		RTPC00001 RTPT00001
その他(労務)			その他(労務)		ER009
ハンドホール 900×900×1200mm 8T 蓋なし 見積り (273660円/組)	81.94%		プレキャストマンホール 製品質量2,000kg/基以下		F0000000012 TTPT00138
軽油 小型ローリー (パトロール給油)	1.10%		軽油パトロール給油		TTPC00013 TTPT00013

施工単価表

単第0 -0015 表

プレキャストマンホール

SPK25040100

据付 基礎砕石有り(円形断面)

製品質量2000kg/基以下

1

基 当り

機械構成比: 3.94%

労務構成比: 12.85%

材料構成比: 83.21%

市場単価構成比: 0.00%

標準単価:

代表機労材規格	構成比	単価(積算地区)	代表機労材規格(東京地区)	単価(東京地区)	備考
その他(材料)			その他(材料)		EZ009
積算単価			積算単価		EP001
A=1 据付 C=12 【F】マンホール(式) E=1 -(全ての費用)			B=1 製品質量2000kg/基以下 D=1 基礎砕石有り(円形断面)		

施工単価表

プルボックス
SUS製 新設 300×300×300

V0006

単第0 -0016 表

土木工事標準積算基準Ⅷ-2-41

1 個 当り

名称・規格など	数量	単位	単価	金額	備考
電工	0.45	人			R0090
プルボックス 300×300×300 ステンレス製 完全防水	1	個			F0000000006 建設物価5月P-602
諸雑費	1	式			#91
*** 単位当たり ***	1	個			

施工単価表

単第0 -0017 表

V0007

照明灯
A (1灯タイプ)

1 基 当り

名称・規格など	数量	単位	単価	金額	備考
道路照明灯建柱 高さGL8~12m 重量350kg以下	1	基			V00071 単第0-0018 表 土木工事標準積算基準Ⅷ-3-72
照明器具取付 新設 持込	1	台			V00072 単第0-0019 表 土木工事標準積算基準Ⅷ-3-72
銘板等取付 銘板(各種)	1	枚			SPK25040297 単第0-0021 表 橋名板等取付歩掛準用
鋼管テーパースポール IS8B-S	1	基			F0000000071 建設物価5月P-618
同上運送費 20本未満 6~19本単価適用	1	本			F0000000072 建設物価5月P-619
LED照明器具 HL-P24BSWA同等品 超広角配光	1	台			F0000000073 見積り (193500円/台) 諸経費対象外
取付金具 1灯用	1	台			F0000000074 見積り (36000円/台)
諸雑費	1	式			#91
*** 単位当たり ***	1	基			

施工単価表

道路照明灯建柱
高さGL8~12m 重量350kg以下

V00071

単第0 -0018 表

土木工事標準積算基準Ⅷ-3-72

10

基 当り

名称・規格など	数 量	単 位	単 価	金 額	備 考
電工	5.0	人			R0090
普通作業員	4.0	人			RTPC00002
<賃>トラッククレーン(油圧伸縮ジブ型) 4.9t吊 オペレータ付	1.7	日			KTPC00024
諸雑費	1	式			#91
*** 合計 ***	10	基			
*** 単位当たり ***	1	基			

施工単価表

照明器具取付
新設 持込

V00072

単第0 -0019 表

土木工事標準積算基準Ⅷ-3-72

10

台 当り

名称・規格など	数量	単位	単価	金額	備考
電工	4.1	人			R0090
普通作業員	2.1	人			RTPC00002
高所作業車運転 トラック架装リフト・垂直昇降・プラットフォーム型 作業床高:13.2m	9	時間			S9352 単第0-0020 表
諸雑費	1	式			#91
*** 合計 ***	10	台			
*** 単位当たり ***	1	台			

施工単価表

単第0 -0020 表

高所作業車運転

S9352

トラック架装リフト・垂直昇降・プラットフォーム型

作業床高:13.2m

1 時間 当り

名称・規格など	数量	単位	単価	金額	備考
軽油 小型ローリー (パトロール給油)	3.50	L			TTPC00013
特殊運転手	0.20	人			RTPC00006
高所作業車 T架装・垂直昇降・プラットフォーム型 作業床高13.2m積載荷重1000kg	1	時間			MTPC00111
諸雑費	1	一式			#91
*** 単位当たり ***	1	時間			
A=4 作業床高:13.2m					
燃料消費量 (時間当り) = 95.000 (kW) × 0.037 (燃料消費率) = 3.500 (L/時間) 運転日当運転時間 T = 500 (③欄) / 100 (④欄) = 5.0 運転労務歩掛 1 / T = 1 / 5.0 = 0.20					

施工単価表

SPK25040297

単第0 -0021 表

銘板等取付

銘板(各種)

橋名板等取付歩掛準用

1

枚 当り

機械構成比: 0.00%

労務構成比: 8.39%

材料構成比: 91.61%

市場単価構成比: 0.00%

標準単価:

代表機材規格	構成比	単価(積算地区)	代表機材規格(東京地区)	単価(東京地区)	備考
普通作業員	8.07%		普通作業員		RTPC00002 RTPT00002
その他(労務)			その他(労務)		ER009
管理銘板 250×100mm t=0.3mm ステンレス 透明メラニン樹脂塗装 見積り (7700円/枚)	91.61%		銘板 300×200×13		F000000015 TTPT00210
積算単価			積算単価		EP001
A=5 銘板(各種)			B=15 【F】 銘板(箇所)		

施工単価表

単第0 -0022 表

V0008

照明灯
B (1灯タイプ)

1 基 当り

名称・規格など	数量	単位	単価	金額	備考
道路照明灯建柱 高さGL8~12m 重量350kg以下	1	基			V00071 単第0-0018 表 土木工事標準積算基準VIII-3-72
照明器具取付 新設 持込	1	台			V00072 単第0-0019 表 土木工事標準積算基準VIII-3-72
銘板等取付 銘板(各種)	1	枚			SPK25040297 単第0-0021 表 橋名板等取付歩掛準用
鋼管テーパースポール IS8B-S	1	基			F0000000071 建設物価5月P-618
同上運送費 20本未満 6~19本単価適用	1	本			F0000000072 建設物価5月P-619
LED照明器具 HL-P48BSP/300W同等品 超広角配光	1	台			F0000000083 見積り (540000円/台) 諸経費対象外
取付金具 1灯用	1	台			F0000000084 見積り (42000円/台)
諸雑費	1	式			#91
*** 単位当たり ***	1	基			

施工単価表

単第0 -0023 表

V0009

照明灯
C (2灯タイプ)

1 基 当り

名称・規格など	数量	単位	単価	金額	備考
道路照明灯建柱 高さGL8~12m 重量350kg以下	1	基			V00071 単第0-0018 表 土木工事標準積算基準VIII-3-72
照明器具取付 新設 持込	1	台			V00072 単第0-0019 表 土木工事標準積算基準VIII-3-72
銘板等取付 銘板(各種)	1	枚			SPK25040297 単第0-0021 表 橋名板等取付歩掛準用
鋼管テーパースポール IS8B-S	1	基			F0000000071 建設物価5月P-618
同上運送費 20本未満 6~19本単価適用	1	本			F0000000072 建設物価5月P-619
LED照明器具 HL-P48BSVDP/300W同等品 縦長配光	1	台			F0000000093 見積り (540000円/台) 諸経費の対象外
取付金具 2灯用	1	台			F0000000094 見積り (54000円/台)
諸雑費	1	式			#91
*** 単位当たり ***	1	基			

施工単価表

名称・規格など	数量	単位	単価	金額	備考
基礎砕石 砕石の厚さ7.5cmを超え12.5cm以下 RC-40	0.2	m2			SPK25040034 単第0-0025 表
コンクリート 小型構造物 18-8-40BB 人力打設	0.4	m3			SPK25040157 単第0-0026 表
基礎掘削及びスパイラルダクト立込 φ500 2m以下	1	基			V00101 単第0-0027 表 標準積算基準書（電気通信編）VIII-3-79
枠組アンカーボルト 4-M24×500	1	個			F0000000010 県単価5月
接地設置 D種接地 B10径10用	1	極			V00103 単第0-0029 表 標準積算基準書（電気通信編）VIII-2-54
諸雑費	1	式			#91
*** 単位当たり ***	1	箇所			

施工単価表

基礎碎石
 碎石の厚さ7.5cmを超え12.5cm以下
 機械構成比： 5.33%

RC-40

SPK25040034

単第0 -0025 表

1

m2 当り

労務構成比： 78.32%

材料構成比： 16.35%

市場単価構成比： 0.00%

標準単価：

代表機労材規格	構成比	単価(積算地区)	代表機労材規格(東京地区)	単価(東京地区)	備考
<賃>バックホウ(クローラ型) 山積0.8m3(平積0.6m3) 排1~3, 2011, 2014	5.30%		バックホウ クローラ型 山積0.8m3(平積0.6m3)		KTPC00018 KTPT00018
その他(機械)			その他(機械)		EK009
普通作業員	37.64%		普通作業員		RTPC00002 RTPT00002
特殊作業員	15.90%		特殊作業員		RTPC00001 RTPT00001
特殊運転手	14.75%		運転手(特殊)		RTPC00006 RTPT00006
土木一般世話役	9.49%		土木一般世話役		RTPC00009 RTPT00009
その他(労務)			その他(労務)		ER009
再生クラッシャーラン RC-40	11.39%		再生クラッシャーラン RC-40		TTPC00008 TTPT00008
軽油 小型ローリー (パトロール給油)	4.93%		軽油パトロール給油		TTPC00013 TTPT00013

施工単価表

基礎碎石

SPK25040034

単第0 -0025 表

碎石の厚さ7.5cmを超え12.5cm以下

RC-40

1

m2 当り

機械構成比： 5.33%

労務構成比： 78.32%

材料構成比： 16.35%

市場単価構成比： 0.00%

標準単価：

代表機労材規格	構成比	単価(積算地区)	代表機労材規格(東京地区)	単価(東京地区)	備考
その他(材料)			その他(材料)		EZ009
積算単価			積算単価		EP001
A=2 D=1 碎石の厚さ7.5cmを超え12.5cm以下 -(全ての費用)			B=1 RC-40		

施工単価表

単第0 -0026 表

SPK25040157

コンクリート

小型構造物 18-8-40BB

人力打設

1

m3 当り

機械構成比: 0.00%

労務構成比:

41.15%

材料構成比:

58.85%

市場単価構成比:

0.00%

標準単価:

代表機労材規格	構成比	単価(積算地区)	代表機労材規格(東京地区)	単価(東京地区)	備考
普通作業員	22.25%		普通作業員		RTPC00002 RTPT00002
土木一般世話役	9.19%		土木一般世話役		RTPC00009 RTPT00009
特殊作業員	7.69%		特殊作業員		RTPC00001 RTPT00001
その他(労務)			その他(労務)		ER009
レディーミクストコンクリート 高炉 18-8-40 W/C60%以下	58.85%		生コンクリート 高炉 24-12-25(20) W/C 55%		TTPCD0010 TTPT00343
積算単価			積算単価		E9999
A=2 小型構造物 C=2 18-8-40BB H=2 現場内小運搬無し K=1 -(全ての費用)			B=3 人力打設 F=2 一般養生 J=1 -		

施工単価表

基礎掘削及びスパイラルダクト立込
φ500 2m以下

V00101

単第0 -0027 表

標準積算基準書(電気通信編) VIII-3-79

10

基 当り

名称・規格など	数 量	単 位	単 価	金 額	備 考
アースオーガ運転(機-1) トラック式アースオーガ オーガ径450mm・吊能力2.0t	7.0	時間			V00102 単第0-0028 表
普通作業員	0.9	人			RTPC00002
スパイラルダクト 直管 φ500mm t=0.6mm	18.0	m			F0000000033 建設物価5月P-735
*** 合計 ***	10	基			
*** 単位当たり ***	1	基			

施工単価表

アースオーガ運転（機-1）
トラック式アースオーガ

V00102
オーガ径450mm・吊能力2.0t

単第0 -0028 表

1 時間 当り

名称・規格など	数量	単位	単価	金額	備考
特殊運転手	0.17	人			RTPC00006
軽油 小型ローリー（パトロール給油）	4.3	L			TTPC00013
トラック式アースオーガ 建柱車（3～4tシャシ架装） オーガ径φ450mm吊能力2.0t	1.0	時間			M1050345
諸雑費	1	一式			#99
*** 単位当たり ***	1	時間			

施工単価表

接地設置
D種接地 B10径10用

V00103

単第0 -0029 表

標準積算基準書(電気通信編) VIII-2-54

1

極 当り

名称・規格など	数量	単位	単価	金額	備考
電工	0.25	人			R0090
普通作業員	0.35	人			RTPC00002
丸形アース棒 単独式 φ10×500	1	本			F0000000031 建設物価5月P-646
丸形アース棒用リード端子 B10 径10用	1	本			F0000000032 建設物価5月P-646
*** 単位当たり ***	1	極			

施工単価表

下層路盤
t=300mm RC-40

V0015

単第0 -0030 表

757 m2 当り

名称・規格など	数量	単位	単価	金額	備考
再生クラッシャーラン RC-40	283.9	m3			TTPC00008
振動ローラ運転 (舗装用) 搭乗コンバインド式 3~4t 20kW 排出ガス対策型1次基準	3	日			S9832 単第0-0031 表 9
普通作業員	113.6	人			RTPC00002 9
雑材料	0.5	%			#09
*** 合計 ***	757	m2			
*** 単位当たり ***	1	m2			

施工単価表

単第0 -0031 表

振動ローラ運転
(舗装用) 搭載コンバインド式 3~4t 20kW 排出ガス対策型1次基準

1 日 当り

S9832

名称・規格など	数	量	単	位	単	価	金	額	備	考
軽油 小型ローリー (パトロール給油)	15		L						TTPC00013	
特殊運転手	1.00		人						RTPC00006	
振動ローラ(舗装用) 搭載・コンバインド式・排1 運転質量3~4t	4.0		時間						MTPC00071 運転1時間当り損料	
損料(供用)	1.40		日						供用1日当り損料	
*** 単位当たり ***	1		日							
A=3 (舗装用) 搭載コンバインド式 3~4t 20kW					B=2				排出ガス対策型1次基準	

上層路盤
t=290mm M-40

V0016

施工単価表

単第0 -0032 表

頁0-0047

757 m2 当り

名称・規格など	数量	単位	単価	金額	備考
粒度調整碎石 M-40	274.4	m3			TTPCD0022
振動ローラ運転 (舗装用) 搭乗コンバインド式 3~4t 20kW 排出ガス対策型1次基準	3	日			S9832 単第0-0031 表 9
普通作業員	109.8	人			RTPC00002 9
雑材料	0.5	%			#09
*** 合計 ***	757	m2			
*** 単位当たり ***	1	m2			

施工単価表

コンクリート舗装
人力舗装 t=300mm

V0017
曲げ4.5N/mm²-6.5cm-40mm

単第0 -0033 表

75 m² 当り

名称・規格など	数量	単位	単価	金額	備考
レディーミクストコンクリート 普通 曲げ4.5-6.5-40 W/C55%以下	23.2	m ³			T1030059 県単価5月
丸鉄線溶接金網 G3551 線径6.0×網目150×150mm	78.8	m ²			TTPC00223
アスファルト乳剤 PK-3 プライムコート用	76.5	L			TTPC00026
土木一般世話役	1.0	人			RTPC00009 9
特殊作業員	3.0	人			RTPC00001 9
普通作業員	8.0	人			RTPC00002 9
雑材料	16	%			#09 労務費
*** 合計 ***	75	m ²			
*** 単位当たり ***	1	m ²			

施工単価表

下層路盤
t=150mm RC-40

V0011

単第0 -0034 表

757 m2 当り

名称・規格など	数量	単位	単価	金額	備考
再生クラッシャーラン RC-40	141.9	m3			TTPC00008
振動ローラ運転 (舗装用) 搭乗コンバインド式 3~4t 20kW 排出ガス対策型1次基準	2	日			S9832 単第0-0031 表 9
普通作業員	56.8	人			RTPC00002 9
雑材料	0.5	%			#09
*** 合計 ***	757	m2			
*** 単位当たり ***	1	m2			

上層路盤
t=150mm M-40

V0012

施工単価表

単第0 -0035 表

頁0-0050

757 m2 当り

名称・規格など	数量	単位	単価	金額	備考
粒度調整碎石 M-40	141.9	m3			TTPCD0022
振動ローラ運転 (舗装用) 搭乗コンバインド式 3~4t 20kW 排出ガス対策型1次基準	2	日			S9832 単第0-0031 表 9
普通作業員	56.8	人			RTPC00002 9
雑材料	0.5	%			#09
*** 合計 ***	757	m2			
*** 単位当たり ***	1	m2			

施工単価表

単第0 -0036 表

基層
人力舗装 t=150mm

V0013
再生粗粒度アスファルト改質Ⅱ型

100 m2 当り

名称・規格など	数量	単位	単価	金額	備考
再生改質アスファルト混合物 粗粒(20) 改質Ⅱ型	37.0	t			TTPCD0047
アスファルト乳剤 PK-3 プライムコート用	102	L			TTPC00026
タンバ運転 60~80kg 3kW	2	日			S9834 単第0-0037 表
土木一般世話役	0.4	人			RTPC00009
特殊作業員	2.0	人			RTPC00001
普通作業員	2.7	人			RTPC00002
雑材料	10.0	%			#01 乳剤
雑材料	0.5	%			#09 機械・労務費
*** 合計 ***	100	m2			
*** 単位当たり ***	1	m2			

施工単価表

タンパ運転
60～80kg 3kW

S9834

単第0 -0037 表

1 日 当り

名称・規格など	数 量	単 位	単 価	金 額	備 考
ガソリン レギュラー スタンド	6	L			TTPC00014
特殊作業員	1	人			RTPC00001
普通作業員	1	人			RTPC00002
タンパ及びランマ 質量60～80kg	1	日			MTPC00048 運転1日当り損料
損料(供用)	1.33	日			供用1日当り損料
*** 単位当たり ***	1	日			

施工単価表

単第0 -0038 表

表層
人力舗装 t=50mm

V0014

再生密粒度アスファルト混合物 改質Ⅱ型

100 m2 当り

名称・規格など	数量	単位	単価	金額	備考
再生密粒アスコン 改質Ⅱ型 (20mm)	12.2	t			TTPCD0196
アスファルト乳剤 PK-4 タックコート用	31	L			TTPC00027
タンバ運転 60~80kg 3kW	2.0	日			S9834 単第0-0037 表
土木一般世話役	0.4	人			RTPC00009
特殊作業員	1.2	人			RTPC00001
普通作業員	1.3	人			RTPC00002
雑材料	6.0	%			#01 乳剤
雑材料	0.5	%			#09 機械・労務費
*** 合計 ***	100	m2			
*** 単位当たり ***	1	m2			

施工単価表

区画線設置(溶融式)
ゼブラ_45cm

SDT00001

単第0 -0039 表

1,000 m 当り

名称・規格など	数量	単位	単価	金額	備考
昼間_溶融式(手動)【手間のみ】_豪雪 ゼブラ_45cm 時間的制約なし	1,000.000	m			TDT000139
トラフィックペイント(JISK5665_3種1号) 溶融型(紛体状)ガラスビーズ含有量15~18% 白	1,785.000	kg			T1080019
ガラスビーズ(JISR3301_1号) 粒度0.106~0.850mm	78.750	kg			T1080035
プライマー トラフィックペイント接着用	78.750	kg			T1080029
軽油 小型ローリー (パトロール給油)	93.450	L			TTPC00013
諸雑費	1	一式			#91
*** 合計 ***	1,000	m			
*** 単位当たり ***	1	m			
A=1 昼間施工 C=12 ゼブラ_45cm E=1 アスファルトに設置の場合			B=1 白色 D=1 塗布厚t=1.5mm F=1 時間的制約なし		
G=1 - I=2 豪雪地域の場合			H=1 - J=1 -(全ての費用)		

施工単価表

区画線設置(溶融式)
矢印・記号・文字_15cm換算

SDT00001

単第0 -0040 表

1,000 m 当り

名称・規格など	数量	単位	単価	金額	備考
昼間_溶融式(手動)【手間のみ】_豪雪 矢印・記号・文字_15cm換算 時間的制約なし	1,000.000	m			TDT000151
トラフィックペイント(JISK5665_3種1号) 溶融型(紛体状)ガラスビーズ含有量15~18% 白	598.500	kg			T1080019
ガラスビーズ(JISR3301_1号) 粒度0.106~0.850mm	26.250	kg			T1080035
プライマー トラフィックペイント接着用	26.250	kg			T1080029
軽油 小型ローリー (パトロール給油)	105.000	L			TTPC00013
諸雑費	1	一式			#91
*** 合計 ***	1,000	m			
*** 単位当たり ***	1	m			
A=1 昼間施工 C=13 矢印・記号・文字_15cm換算 E=1 アスファルトに設置の場合			B=1 白色 D=1 塗布厚t=1.5mm F=1 時間的制約なし		
G=1 - I=2 豪雪地域の場合			H=1 - J=1 -(全ての費用)		

施工単価表

区画線設置(ペイント式)
水性型(常温式) 実線_15cm

SDT00003

単第0 -0041 表

1,000 m 当り

名称・規格など	数量	単位	単価	金額	備考
昼間_ペイント式【手間のみ】_豪雪 実線_15cm 時間的制約なし	1,000.000	m			TDT000331
水性型トラフィックペイント(JISK5665_1種A 常温型 白	51.500	L			T1080037
ガラスビーズ(JISR3301_1号) 粒度0.106~0.850mm	40.170	kg			T1080035
軽油 小型ローリー (パトロール給油)	33.990	L			TTPC00013
諸雑費	1	一式			#91
*** 合計 ***	1,000	m			
*** 単位当たり ***	1	m			
A=1 昼間施工 C=1 白色 F=1 時間的制約なし H=2 豪雪地域の場合			B=4 水性型(常温式) E=1 実線_15cm G=1 - I=1 -(全ての費用)		

施工単価表

舗装版切断

SPK25040307

単第0 -0042 表

アスファルト舗装版

アスファルト舗装版厚15cmを超え30cm以下

1

m 当り

機械構成比: 12.13%

労務構成比: 44.25%

材料構成比: 43.62%

市場単価構成比: 0.00%

標準単価:

代表機労材規格	構成比	単価(積算地区)	代表機労材規格(東京地区)	単価(東京地区)	備考
コンクリートカッタ バキューム式(超低騒音型)・湿式 切削深30cm級ブレード径φ75cm	8.25%		コンクリートカッタ バキューム式(超低騒音型)・湿式 切削深30cm級ブレード径φ75cm		MTPC00057 MTPT00057
その他(機械)			その他(機械)		EK009
特殊作業員	15.11%		特殊作業員		RTPC00001 RTPT00001
土木一般世話役	8.25%		土木一般世話役		RTPC00009 RTPT00009
普通作業員	6.76%		普通作業員		RTPC00002 RTPT00002
その他(労務)			その他(労務)		ER009
コンクリートカッタ(ブレード) 径30インチ(750mm)	19.28%		コンクリートカッタブレード 自走式切断機用 径75cm(30インチ)		TTPC00016 TTPT00016
コンクリートカッタ(ブレード) 径22インチ(550mm)	13.24%		コンクリートカッタブレード 自走式切断機用 径56cm(22インチ)		TTPC00015 TTPT00015
コンクリートカッタ(ブレード) 径14インチ(350mm)	8.10%		コンクリートカッタブレード 径14インチ		TTPC00344 TTPT00344

施工単価表

舗装版切断
アスファルト舗装版

SPK25040307

アスファルト舗装版厚15cmを超え30cm以下

単第0 -0042 表

1

m 当り

機械構成比： 12.13%

労務構成比： 44.25%

材料構成比： 43.62%

市場単価構成比： 0.00%

標準単価：

代表機労材規格	構成比	単価(積算地区)	代表機労材規格(東京地区)	単価(東京地区)	備考
ガソリン レギュラー スタンド	2.04%		ガソリンレギュラースタンド		TTPC00014 TTPT00014
その他(材料)			その他(材料)		EZ009
積算単価			積算単価		EP001
A=1 E=1 アスファルト舗装版 -(全ての費用)			B=2 アスファルト舗装版厚15cmを超え30cm以下		

施工単価表

舗装版破碎
アスファルト舗装版

SPK25040306

単第0 -0043 表

障害等有り 舗装版厚15cmを超え30cm以下

1

m2 当り

機械構成比: 1.99% 労務構成比:

95.51% 材料構成比: 2.50%

市場単価構成比: 0.00%

標準単価:

代表機 労材規格	構成比	単価(積算地区)	代表機 労材規格(東京地区)	単価(東京地区)	備考
<賃>空気圧縮機(エンジンコンプレッサ) 吐出量3.5~3.7m3/min 吐出圧力0.7MPa	1.54%		空気圧縮機 [可搬式・エンジン掛] 3.5~3.7m3/min		KTPC00011 KTPT00011
さく岩機 コンクリートブレーカ 20kg級	0.45%		さく岩機 コンクリートブレーカ 20kg級		MTPC00037 MTPT00037
特殊作業員	51.53%		特殊作業員		RTPC00001 RTPT00001
普通作業員	43.98%		普通作業員		RTPC00002 RTPT00002
軽油 小型ローリー (パトロール給油)	2.50%		軽油パトロール給油		TTPC00013 TTPT00013
積算単価			積算単価		EP001
A=1 D=7 G=1 アスファルト舗装版 舗装版厚15cmを超え30cm以下 -(全ての費用)			B=2 F=1 障害等有り 積込作業有り		

施工単価表

舗装版切断

SPK25040307

単第0 -0044 表

コンクリート舗装版

コンクリート舗装版厚15cmを超え30cm以下

1

m 当り

機械構成比: 10.52%

労務構成比: 38.34%

材料構成比: 51.14%

市場単価構成比: 0.00%

標準単価:

代表機労材規格	構成比	単価(積算地区)	代表機労材規格(東京地区)	単価(東京地区)	備考
コンクリートカッタ バキューム式(超低騒音型)・湿式 切削深30cm級ブレード径φ75cm	7.16%		コンクリートカッタ バキューム式(超低騒音型)・湿式 切削深30cm級ブレード径φ75cm		MTPC00057 MTPT00057
その他(機械)			その他(機械)		EK009
特殊作業員	13.07%		特殊作業員		RTPC00001 RTPT00001
土木一般世話役	7.15%		土木一般世話役		RTPC00009 RTPT00009
普通作業員	5.86%		普通作業員		RTPC00002 RTPT00002
その他(労務)			その他(労務)		ER009
コンクリートカッタ(ブレード) 径30インチ(750mm)	23.06%		コンクリートカッタブレード 自走式切断機用 径75cm(30インチ)		TTPC00016 TTPT00016
コンクリートカッタ(ブレード) 径22インチ(550mm)	15.81%		コンクリートカッタブレード 自走式切断機用 径56cm(22インチ)		TTPC00015 TTPT00015
コンクリートカッタ(ブレード) 径14インチ(350mm)	9.67%		コンクリートカッタブレード 径14インチ		TTPC00344 TTPT00344

施工単価表

舗装版切断
 コンクリート舗装版
 機械構成比： 10.52%

SPK25040307

コンクリート舗装版厚15cmを超え30cm以下

単第0 -0044 表

1

m 当り

労務構成比： 38.34%

材料構成比： 51.14%

市場単価構成比： 0.00%

標準単価：

代表機労材規格	構成比	単価(積算地区)	代表機労材規格(東京地区)	単価(東京地区)	備考
ガソリン レギュラー スタンド	1.77%		ガソリンレギュラースタンド		TTPC00014 TTPT00014
その他(材料)			その他(材料)		EZ009
積算単価			積算単価		EP001
A=2 E=1 コンクリート舗装版 -(全ての費用)			C=2 コンクリート舗装版厚15cmを超え30cm以下		

施工単価表

単第0 -0045 表

舗装版破碎
コンクリート舗装版

V0018
人力 舗装版厚30cm

10 m2 当り

名称・規格など	数量	単位	単価	金額	備考
構造物とりこわし工(無筋構造物) 人力施工	3	m3			SDT00031 単第0-0046 表
積込(コンクリート殻)	3	m3			SPK25040113 単第0-0047 表
諸雑費	1	式			#91
*** 合計 ***	10	m2			
*** 単位当たり ***	1	m2			

施工単価表

構造物とりこわし工(無筋構造物)
人力施工

SDT00031

単第0 -0046 表

1 m3 当り

名称・規格など	数量	単位	単価	金額	備考
昼間_無筋構造物【手間のみ】 人力施工 時間的制約なし	1.000	m3			TDT001567
諸雑費	1	一式			#91
*** 単位当たり ***	1	m3			
A=1 昼間施工 D=1 時間的制約なし			B=2 人力施工		

積込(コンクリート殻)

SPK25040113

施工単価表

単第0 -0047 表

頁0-0066

機械構成比: 9.24% 労務構成比: 86.65% 材料構成比: 4.11% 市場単価構成比: 0.00% 標準単価: 1 m3 当り

代表機労材規格	構成比	単価(積算地区)	代表機労材規格(東京地区)	単価(東京地区)	備考
バックホウ(クローラ型) 標準型・排2014 山積0.8/平積0.6m3	9.24%		バックホウ(クローラ型) 標準型・排2014 山積0.8/平積0.6m3		MTPC00153 MTPT00153
普通作業員	78.20%		普通作業員		RTPC00002 RTPT00002
特殊運転手	8.45%		運転手(特殊)		RTPC00006 RTPT00006
軽油 小型ローリー (パトロール給油)	4.11%		軽油パトロール給油		TTPC00013 TTPT00013
積算単価			積算単価		EP001
A=1 -(全ての費用)					

施工単価表

殻運搬

SPK25040002

単第0 -0048 表

現場制約あり アスファルト殻

DID区間有り 距離10.5km以下(8.0km超)

土砂等運搬歩掛(積込:人力)準用

1

m3 当り

機械構成比: 20.25% 労務構成比:

71.03%

材料構成比: 8.72%

市場単価構成比: 0.00%

標準単価:

代表機労材規格	構成比	単価(積算地区)	代表機労材規格(東京地区)	単価(東京地区)	備考
ダンプトラック[オンロード・ディーゼル] 2t積級 (タイヤ損耗費及び補修費(良好)を含む)	20.25%		ダンプトラック[オンロード・ディーゼル] 2t積級 (タイヤ損耗費及び補修費(良好)を含む)		MTPC00016T1 MTPT00016T1
一般運転手	71.03%		運転手(一般)		RTPC00007 RTPT00007
軽油 小型ローリー (パトロール給油)	8.72%		軽油パトロール給油		TTPC00013 TTPT00013
積算単価			積算単価		EP001
A=3 現場制約あり C=1 土砂(岩塊・玉石混り土含む) F=41 距離10.5km以下(8.0km超)			B=7 人力 D=2 DID区間有り		

施工単価表

殻運搬

SPK25040002

単第0 -0049 表

現場制約あり コンクリート殻 (無筋)

DID区間有り 距離10.5km以下(8.0km超)

土砂等運搬歩掛 (積込: 人力) 準用

1

m3 当り

機械構成比: 20.25% 労務構成比:

71.03% 材料構成比: 8.72%

市場単価構成比: 0.00%

標準単価:

代表機労材規格	構成比	単価(積算地区)	代表機労材規格(東京地区)	単価(東京地区)	備考
ダンプトラック[オンロード・ディーゼル] 2t積級 (タイヤ損耗費及び補修費(良好)を含む)	20.25%		ダンプトラック[オンロード・ディーゼル] 2t積級 (タイヤ損耗費及び補修費(良好)を含む)		MTPC00016T1 MTPT00016T1
一般運転手	71.03%		運転手(一般)		RTPC00007 RTPT00007
軽油 小型ローリー (パトロール給油)	8.72%		軽油パトロール給油		TTPC00013 TTPT00013
積算単価			積算単価		EP001
A=3 現場制約あり C=1 土砂(岩塊・玉石混り土含む) F=41 距離10.5km以下(8.0km超)			B=7 人力 D=2 DID区間有り		

数量計算書

数量計算書

工種数量総括表

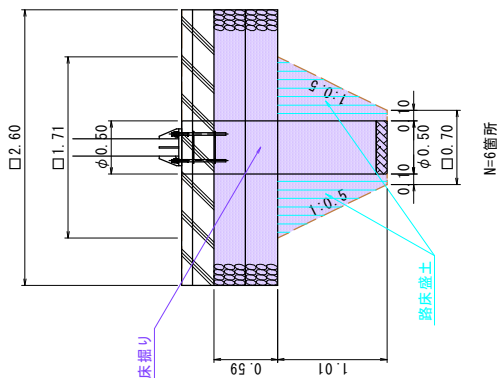
設計書名：1号岸壁_照明施設詳細設計

工種	種別	細別	規格	単位	数量	摘要
電力設備工				式	1	
	作業土工			式	1	
		床掘り	土砂	m3	129.9	
		埋戻し	流用土	m3	56.7	
		残土処理工	土砂等運搬（土砂）	m3	66.9	
		残土処理工	残土等処分	m3	66.9	
	配線工			式	1	
		埋設標示シート	W=300	m	151.1	
		ケーブル及び電線配線	管内配線20mm以下, 600V CV T 14sq-3C	m	151.1	
		ケーブル及び電線配線	管内配線20mm以下, 600V CV T 8sq-3c	m	148.8	
	配管工			式	1	
		波付硬質合成樹脂管 (FEP) 敷設	構内地中50mm以下, FEP50, 2 条	m	151.1	
		鋼管敷設	露出配管, 65A以下, G50	m	148.8	
			支持金具, D1 S10, @2000pitch	本	75	
			支持金具, DC54, @2000pitch	個	75	

根拠図

種別：作業土工

照明灯基礎



N=6箇所

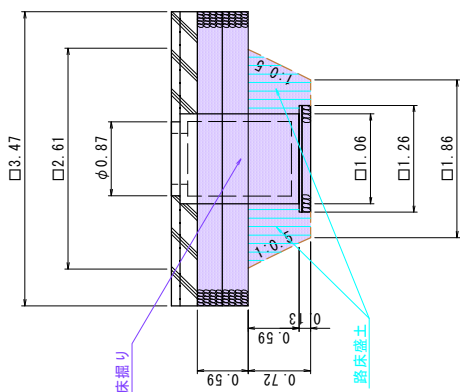
路床盛土 $V=34.3 - ((2.60 \times 2.60 \times 0.59 + 0.50 \times 0.50 \times \pi / 4 \times 1.01) \times 6) = 9.2m^3$

床掘り $V = (2.60 \times 2.60 \times 0.59 + (1.71 \times 1.71 \times \pi / 4 \times 0.70)) / 2 \times 1.01 = 34.3m^3$

基面整正 $A = 0.50 \times 0.50 \times \pi / 4 \times 6 = 1.2m^2$

路床盛土 $\Sigma V = 12.7 + 2.8 + 9.2 + 32.0 = 56.7m^3$
 床掘り $\Sigma V = 22.8 + 10.8 + 34.3 + 52.4 + 9.6 = 129.9m^3$
 基面整正 $\Sigma A = 3.2 + 1.6 + 1.2 = 6.0m^2$

ハンドホール(8T)



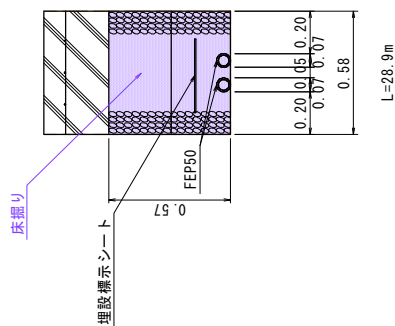
N=1箇所

路床盛土 $V = 10.8 - (3.47 \times 3.47 \times 0.59 + 1.06 \times 1.06 \times \pi / 4 \times 0.59) = 1.26 \times 1.26 \times 0.13 = 2.9m^3$

床掘り $V = 3.47 \times 3.47 \times 0.59 + (2.61 \times 2.61 \times \pi / 4 \times 0.59) / 2 \times 0.72 = 10.8m^3$

基面整正 $A = 1.26 \times 1.26 = 1.6m^2$

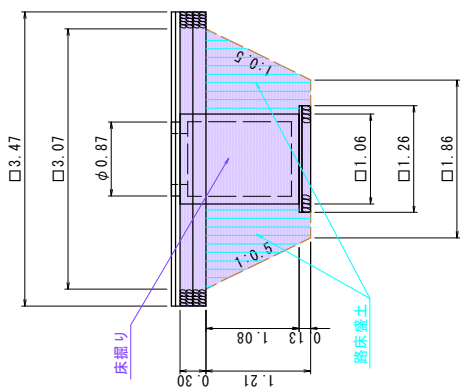
FEP50 コンクリート舗装部



L=28.9m

床掘り $V = 0.58 \times 0.57 \times 28.9 = 9.6m^3$

ハンドホール(25T)



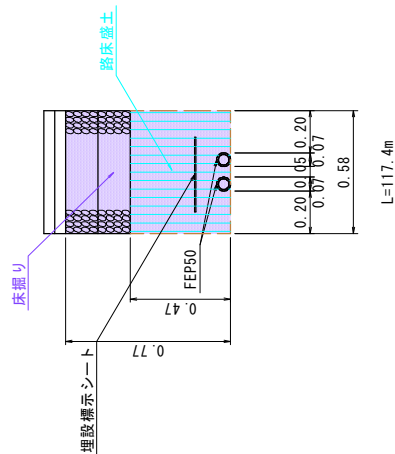
N=2箇所

路床盛土 $V = 22.8 - ((3.47 \times 3.47 \times 0.30 + 1.06 \times 1.06 \times \pi / 4 \times 1.08) + 1.26 \times 1.26 \times 0.13) \times 2 = 12.7m^3$

床掘り $V = (3.47 \times 3.47 \times 0.30 + (3.07 \times 3.07 \times \pi / 4 \times 1.86)) / 2 \times 1.21 \times 2 = 22.8m^3$

基面整正 $A = 1.26 \times 1.26 \times 2 = 3.2m^2$

FEP50 アスファルト舗装部



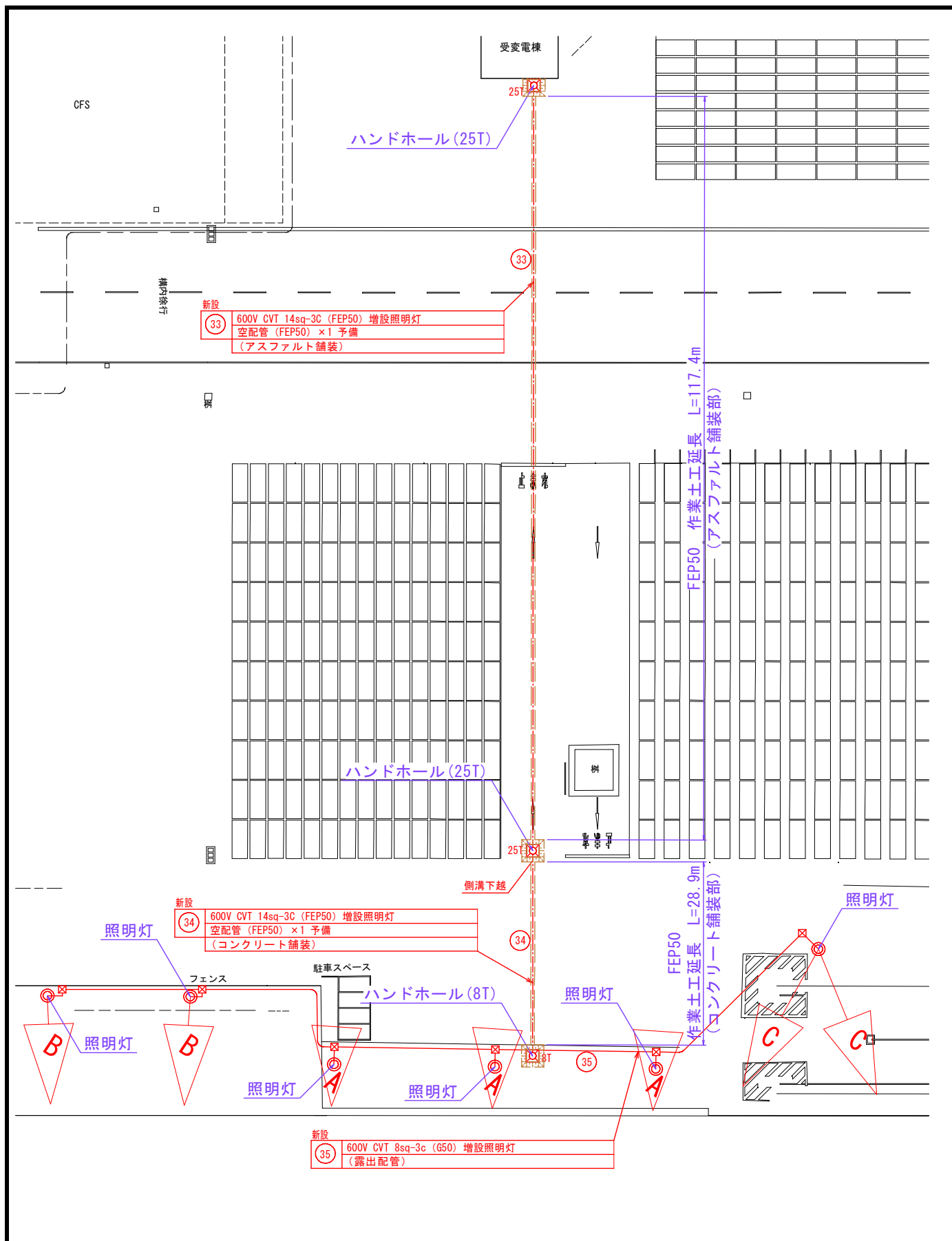
L=117.4m

路床盛土 $V = 0.58 \times 0.47 \times 117.4 = 32.0m^3$

床掘り $V = 0.58 \times 0.77 \times 117.4 = 52.4m^3$

根拠図

種別：作業土工

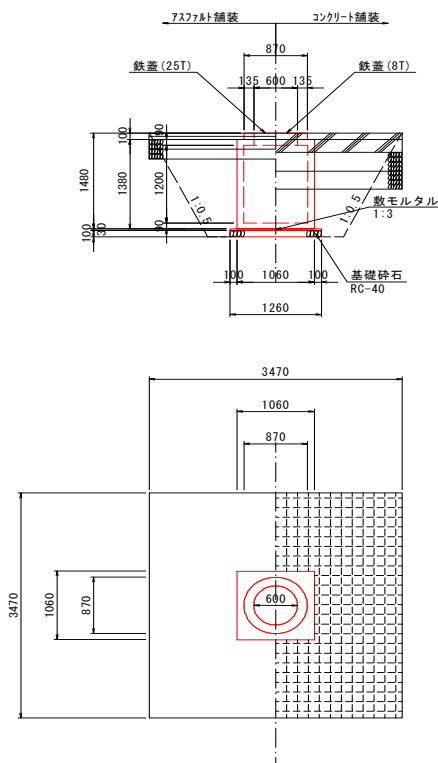


単位数計算書

細 別：ハンドホール
規 格：900×900×1200, 25T

1 基当り

略 図



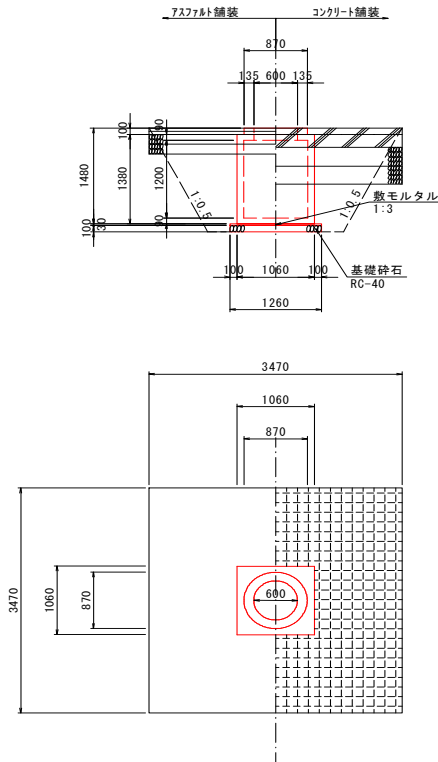
材料/規格	算 式	数 量
ハンドホール 900×900×1200		1.0 基
鉄蓋 φ 600, 25T		1.0 枚
敷モルタル 1:3	1.26×1.26×0.03	0.048 m ³
基礎砕石 RC-40, t=10cm	1.26×1.26	1.588 m ²

単位数計算書

細 別：ハンドホール
規 格：900×900×1200, 8T

1 基当り

略 図



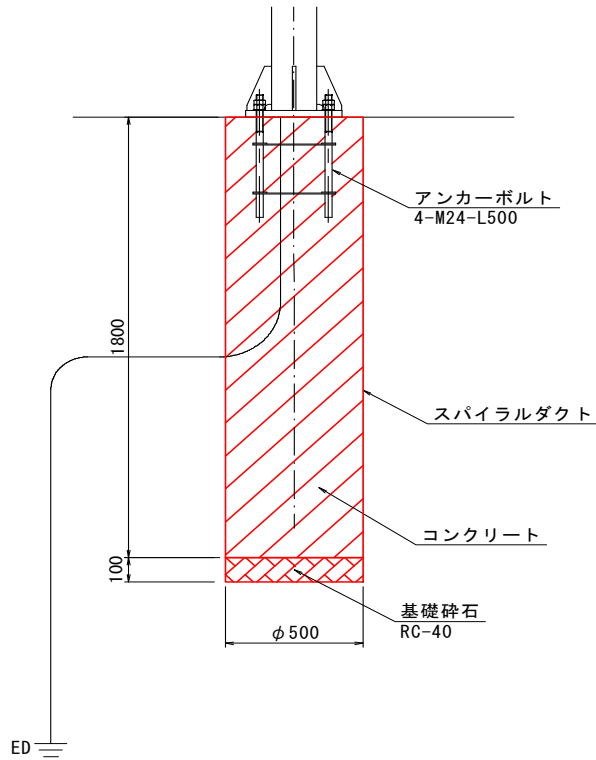
材料/規格	算 式	数 量
ハンドホール 900×900×1200		1.0 基
鉄蓋 φ 600, 8T		1.0 枚
敷モルタル 1:3	1.26×1.26×0.03	0.048 m ³
基礎砕石 RC-40, t=10cm	1.26×1.26	1.588 m ²

単位数量計算書

細 別：照明灯基礎
規 格：φ 500, H1800

1 基当り

略 図

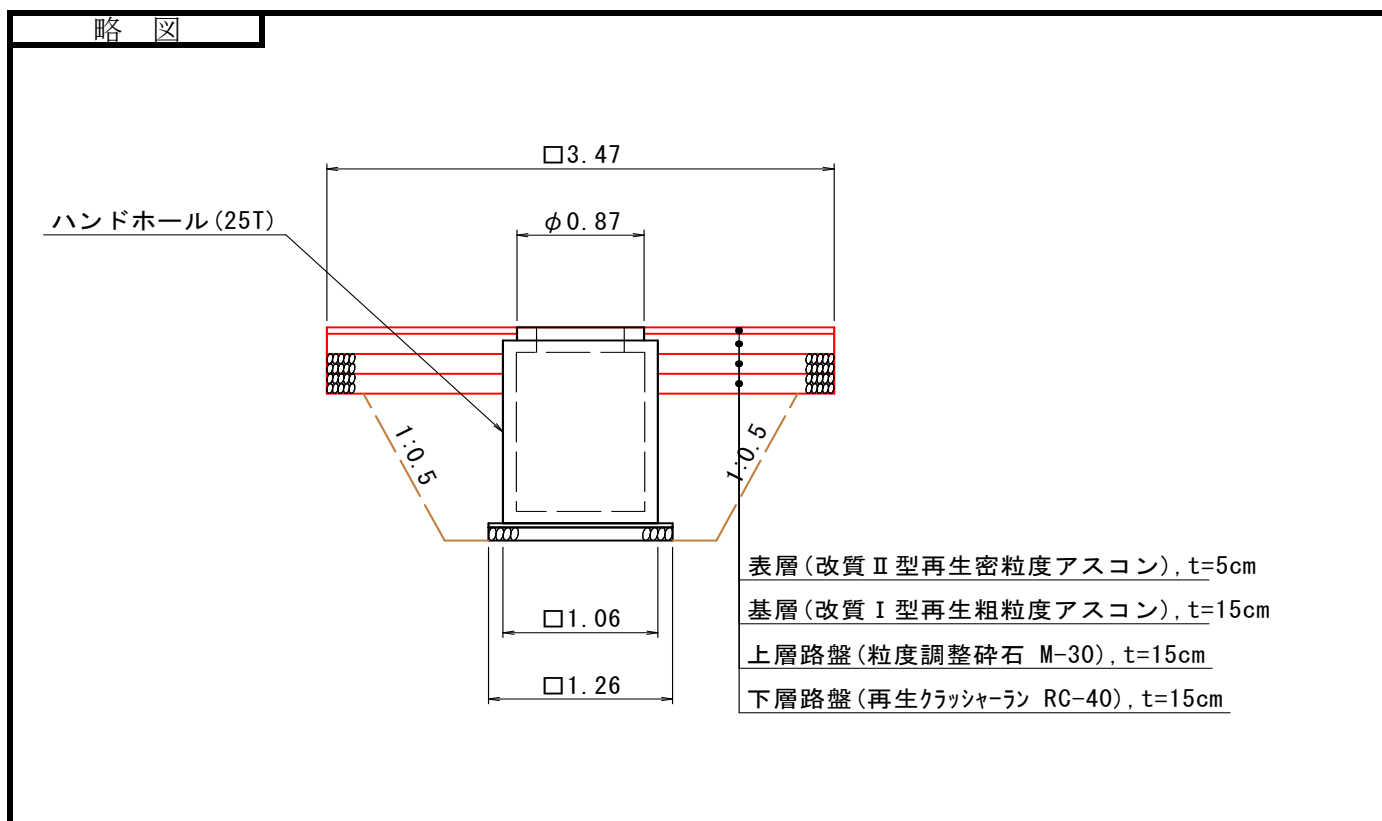


材料/規格	算 式	数 量
コンクリート σ ck=18N/mm2	$0.50 \times 0.50 \times \pi / 4 \times 1.80$	0.353 m3
スパイラルダクト φ 500, 垂鉛引き		1.8 m
基礎碎石 RC-40, t=10cm	$0.50 \times 0.50 \times \pi / 4$	0.196 m2
アンカーボルト 4-M24-L500		1.0 組

単位数計算書

細 別：アスファルト舗装復旧①
規 格：ハンドホール (25T) 部

1 箇所当り



材料/規格	算 式	数 量
下層路盤	$3.47 \times 3.47 - 1.06 \times 1.06$	
再生クラッシャーラン RC-40, t=15cm		10.9 m ²
上層路盤	$3.47 \times 3.47 - 1.06 \times 1.06$	
粒度調整碎石 M-40, t=15cm		10.9 m ²
基層 改質Ⅰ型 再生粗粒度アスコン, t=15cm, b<1.4	$3.47 \times 3.47 - 0.87 \times 0.87 \times \pi / 4$	
表層	$3.47 \times 3.47 - 0.87 \times 0.87 \times \pi / 4$	
再生密粒度アスコン, t=5cm, b<1.4		11.4 m ²
舗装版切断	3.47×4	
アスファルト舗装版, t=20cm		13.9 m
舗装版破碎	3.47×3.47	
アスファルト舗装版, t=20cm		12.0 m ²
殻運搬	12.0×0.20	
アスファルト舗装版, t=20cm		2.4 m ³

単位数計算書

細 別：アスファルト舗装復旧①
規 格：ハンドホール (25T) 部

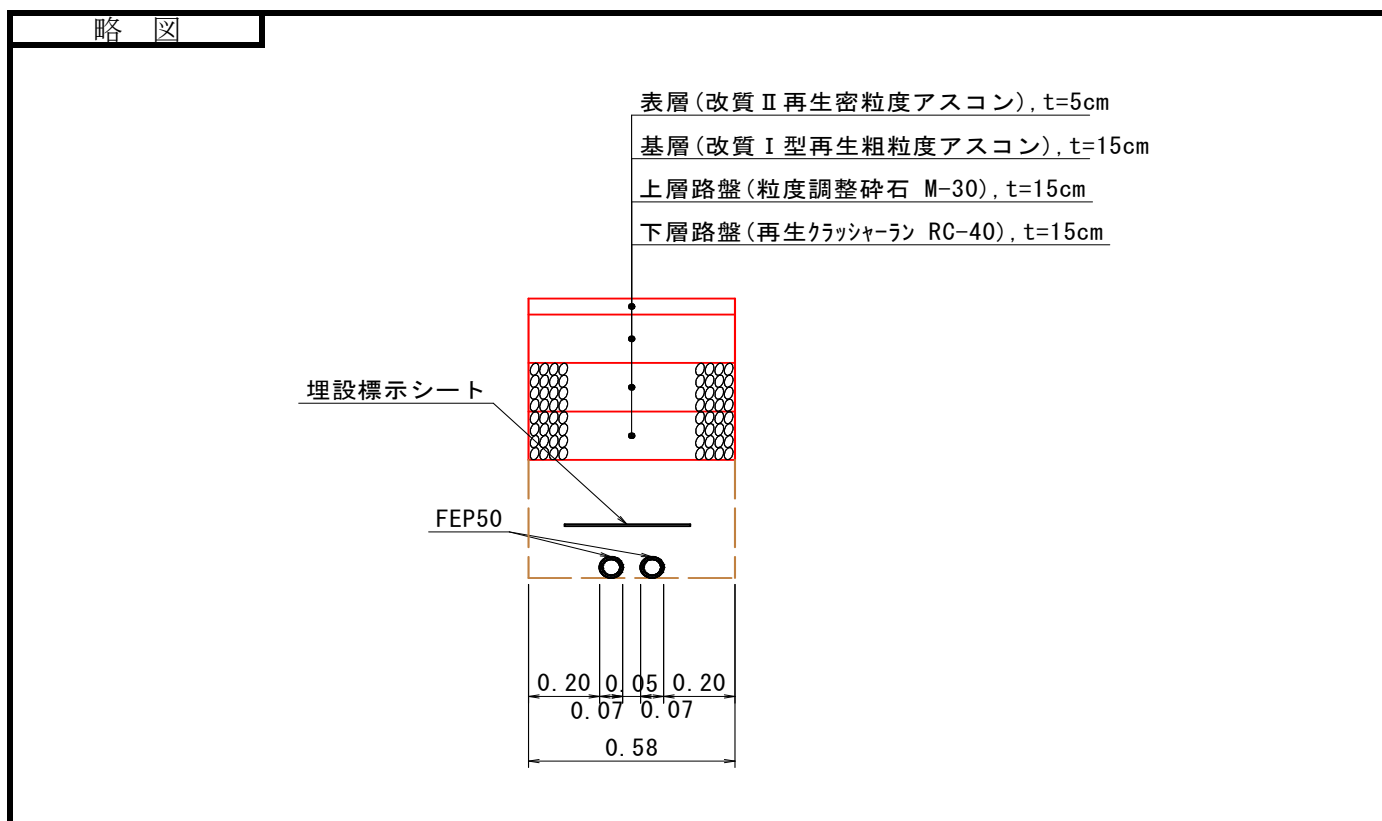
1 箇所当り

材 料 / 規 格	算 式	数 量
殻処理 アスファルト殻	$2.4 \times 2.35 \text{t/m}^3$	5.6 t

単位数計算書

細別：アスファルト舗装復旧②
規格：管路部

10 m当り

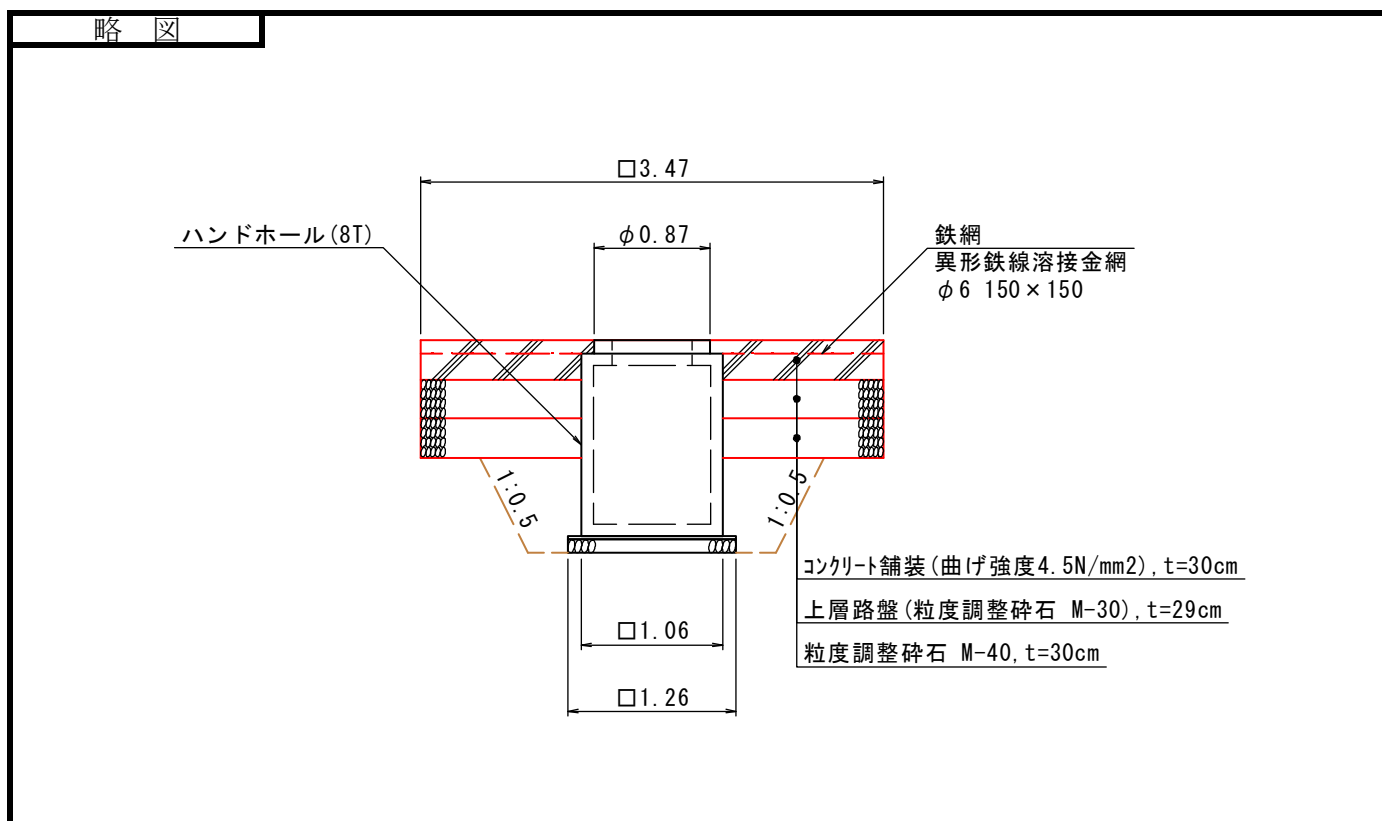


材料/規格	算 式	数 量
下層路盤	0.58×10.0	
再生クラッシャーラン RC-40, t=15cm		5.8 m ²
上層路盤	0.58×10.0	
粒度調整碎石 M-30, t=15cm		5.8 m ²
基層	0.58×10.0	
再生粗粒度アスコン, t=15cm, b<1.4		5.8 m ²
表層	0.58×10.0	
再生密粒度アスコン, t=5cm, b<1.4		5.8 m ²
舗装版切断	10.0×2	
アスファルト舗装版, t=10cm		20.0 m
舗装版破碎	0.58×10.0	
アスファルト舗装版, t=20cm		5.8 m ²
殻運搬	5.8×0.20	
アスファルト舗装版, t=20cm		1.2 m ³

単位数量計算書

細 別：コンクリート舗装復旧①
規 格：ハンドホール (8T) 部

1 箇所当り

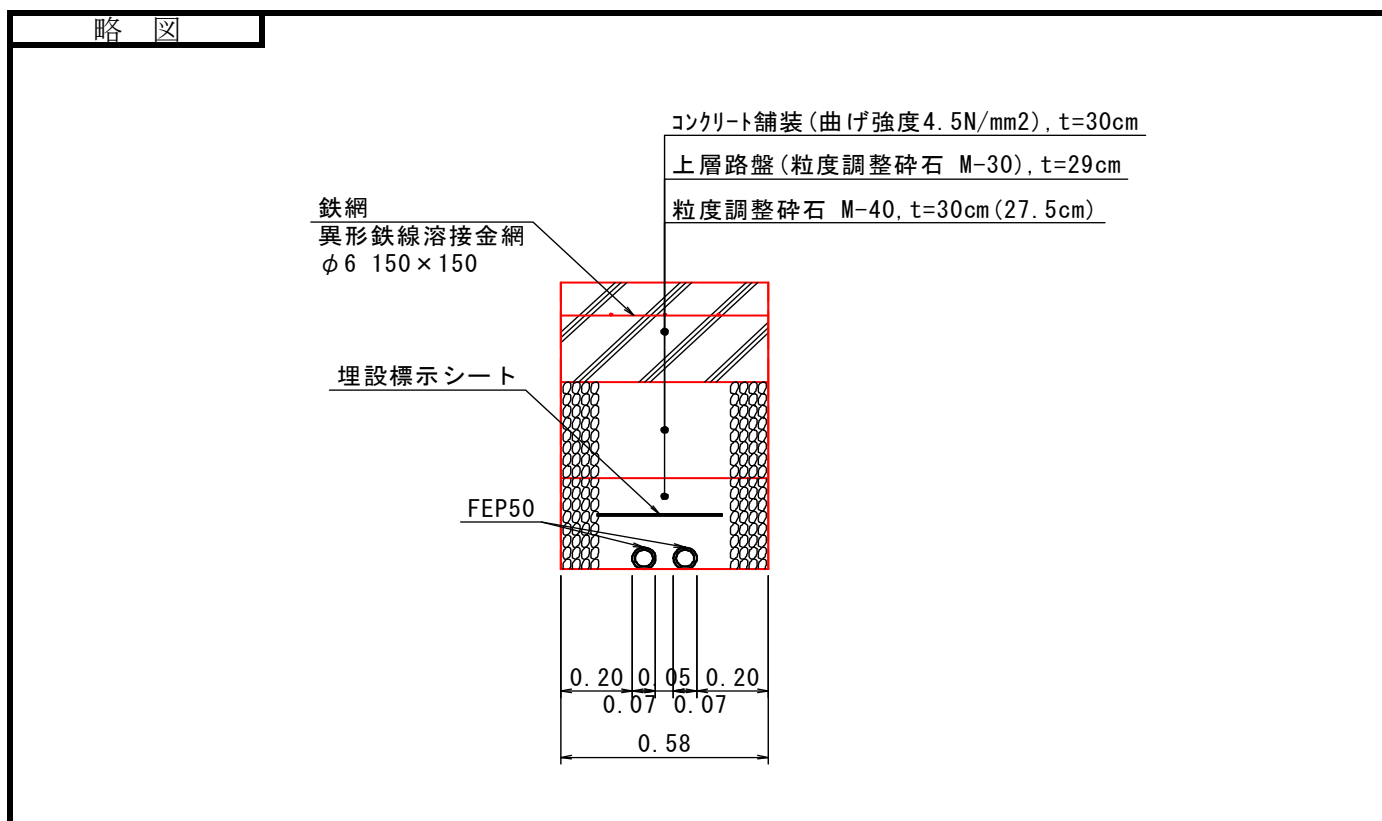


材 料 / 規 格	算 式	数 量
粒度調整碎石 M-40, t=30cm	$3.47 \times 3.47 - 1.06 \times 1.06$	10.9 m ²
上層路盤 粒度調整碎石 M-30, t=29cm	$3.47 \times 3.47 - 1.06 \times 1.06$	10.9 m ²
コンクリート舗装 曲げ強度4.5N/mm ² , t=30cm	$3.47 \times 3.47 - 0.87 \times 0.87 \times \pi / 4$	11.4 m ²
舗装版切断 コンクリート舗装版, t=30cm	3.47×4	13.9 m
舗装版破碎 コンクリート舗装版, t=30cm	3.47×3.47	12.0 m ²
殻運搬 コンクリート舗装版, t=30cm	12.0×0.30	3.6 m ³
殻処理 コンクリート殻 (無筋)	$3.6 \times 2.35 \text{t/m}^3$	8.5 t

単位数量計算書

細 別：コンクリート舗装復旧②
規 格：管路部

10 m当り

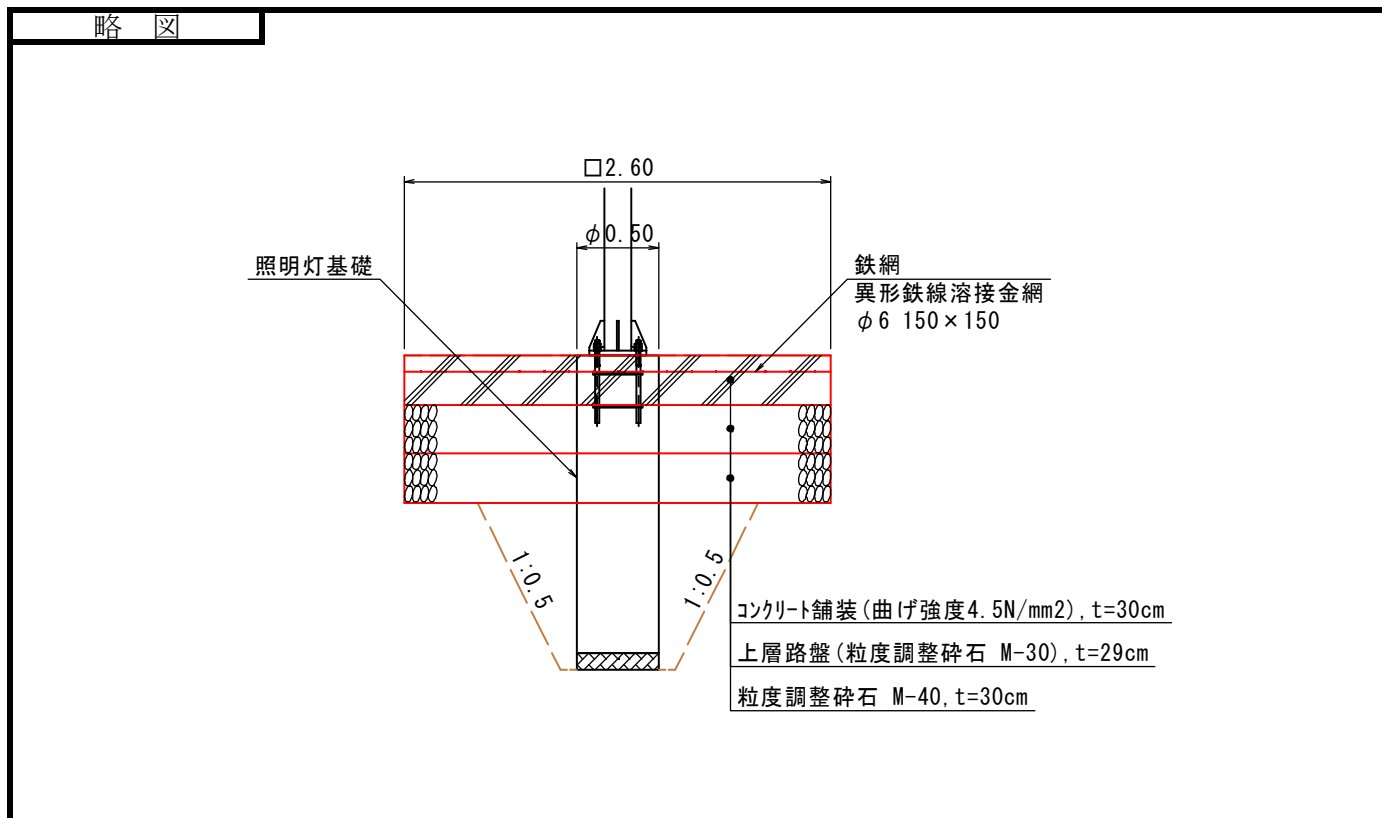


材 料 / 規 格	算 式	数 量
粒度調整碎石 M-40, t=27.5cm	0.58×10.0	5.8 m ²
上層路盤 粒度調整碎石 M-30, t=29cm	0.58×10.0	5.8 m ²
コンクリート舗装 曲げ強度4.5N/mm ² , t=30cm	0.58×10.0	5.8 m ²
舗装版切断 コンクリート舗装版, t=30cm	10.0×2	20.0 m
舗装版破碎 コンクリート舗装版, t=30cm	0.58×10.0	5.8 m ²
殻運搬 コンクリート舗装版, t=30cm	5.8×0.30	1.7 m ³
殻処理 コンクリート殻(無筋)	1.7×2.35t/m ³	4.0 t

単位数計算書

細 別：コンクリート舗装復旧③
規 格：照明部

1 箇所当り



材 料 / 規 格	算 式	数 量
粒度調整碎石 M-40, t=30cm	$2.60 \times 2.60 - 0.50 \times 0.50 \times \pi / 4$	6.6 m ²
上層路盤 粒度調整碎石 M-30, t=29cm	$2.60 \times 2.60 - 0.50 \times 0.50 \times \pi / 4$	6.6 m ²
コンクリート舗装 曲げ強度4.5N/mm ² , t=30cm	$2.60 \times 2.60 - 0.50 \times 0.50 \times \pi / 4$	6.6 m ²
舗装版切断 コンクリート舗装版, t=30cm	2.60×4	10.4 m
舗装版破碎 コンクリート舗装版, t=30cm	2.60×2.60	6.8 m ²
殻運搬 コンクリート舗装版, t=30cm	6.8×0.30	2.0 m ³
殻処理 コンクリート殻 (無筋)	$2.0 \times 2.35t/m^3$	4.7 t

